

Firma KUTEK MOOD narodziła się, bo od zawsze kochamy piękno...  
Z marzenia o stworzeniu czegoś wyjątkowego i swojego... Przez wiele lat tworzyliśmy lampy w rodzinnej firmie KUTEK, starając się by były niepowtarzalne. Dziś chcemy przedstawić Państwu nasze nowe lampy w odmienionym, bardziej nowoczesnym charakterze.

Rozwijając pasję, upodobanie do tworzenia nastroju poprzez lampy, powstała nowa marka, która łączy w sobie nowoczesność, klasykę i elegancję.

Pragniemy pomóc w stworzeniu niepowtarzalnego klimatu w Państwa wnętrzach, przez najwyższej jakości materiały, proste formy oraz styl indywidualnej nieformalnej elegancji.

Nasze wieloletnie doświadczenie, mam nadzieję sprawi, że będziecie Państwo usatysfakcjonowani jakością wykonania naszych lamp i nastrojem, który zagości w Waszych domach. Bo lampy to światło, a światło to radość i szczęście, a tylko tego pragniemy dla naszych klientów.

Życzymy udanej zabawy w tworzeniu swoich indywidualnych nastrojów.

Pozdrawiamy  
Monika i Michał Kutek

---

The company KUTEK MOOD born because we always loved beauty...  
With dreams of creating something unique and mine...

For many years we created lamps in the KUTEK family business, trying to make them unique. Today we want to introduce you to our new design lamps with a more modern touch. Developing a passion, a penchant for creating atmosphere, a new brand range that combines modernity, with classic design and elegance.

We want to help create a unique atmosphere in your rooms with top quality materials, simple form and a style with individual, informal elegance.

With our years of experience, we hope to make you satisfied with the quality of the workmanship of our lamps and the atmosphere they will bring to your home. Because lamps are light, and light is joy and happiness and that is what we want for our customers.

We have fun in creating their individual ambience.

Best Regards  
Monika and Michał Kutek

---

Открытие компании Mood стало результатом многолетнего труда и мечтаний Михала и Моники Кутек привнести что-то своё в одноименный бренд...

Бесценный опыт работы в компании, основанной родителями, стал для них единым примером создания качественного освещения. Неповторимым почерком KUTEK mood стали модели в граничной между классикой и лофтом стилистикой.

Задачей освещения Mood является воплощение ненавязчивой элегантности в Вашем доме, что в сочетании с использованием латуни, бронзы, муранского стекла и ручной работы также гарантирует бесконечный срок службы светильников. Надеемся, что наш многолетний опыт и вкус принесёт в Вашу жизнь свет и уют!

Желаем всем прекрасного настроения во время создания Вашего комфорта!

Monika i Michał

SPIS TREŚCI/ CONTENTS/ ОГЛАВЛЕНИЕ



ABANO . . . . . 4



ARTU . . . . . 10



ARTU GLASS . . . . . 20



BELEZA . . . . . 28



BOLT . . . . . 32



CERO . . . . . 36



DESIO . . . . . 42



EMPOLI . . . . . 46



ENZO . . . . . 52





LOFT . . . . . 54



MODESTO . . . . . 58



NARNI . . . . . 62



PRATO . . . . . 68



SETI . . . . . 72



SIRI . . . . . 78



TIVOLI . . . . . 82



VERDE . . . . . 88



ABANO





ABANO





# ABANO

Lampa mosiężna. Szklane klosze  
- opal mat, o średnicy 140 mm,  
lub abażury z materiałów.

Brass lamp. Glass lampshades  
- opal mat with a diameter of 140 mm,  
or material lampshades.

Светильник из латуни. Стекланные плафоны  
диаметром 140мм цвета матовый опал или  
abajury из текстиля.

## ABA-ZW-6 (Z/A)

ABA-ZW-6 (ZM/A)  
ABA-ZW-6 (P/A)  
ABA-ZW-6 (N/A)



## ABA-ZW-6 (N)

ABA-ZW-6 (ZM)  
ABA-ZW-6 (P)  
ABA-ZW-6 (Z)



## ABA-ZW-8 (N/A)

ABA-ZW-8 (ZM/A)  
ABA-ZW-8 (Z/A)  
ABA-ZW-8 (P/A)



## ABA-ZW-8 (P)

ABA-ZW-8 (ZM)  
ABA-ZW-8 (N)  
ABA-ZW-8 (Z)



## ABA-ZW-8 (N) II

ABA-ZW-8 (ZM) II  
ABA-ZW-8 (P) II  
ABA-ZW-8 (Z) II



(P) PATYNA  
PATINA  
БРОНЗА



(N) NIKIEL  
NICKEL  
НИКЕЛЬ



(Z) ZŁOTO  
GOLD  
ЗОЛОТО



(ZM) ZŁOTO MAT  
GOLD MATT  
МАТОВОЕ  
ЗОЛОТО



Lampa mosiężna. Szklane klosze  
- opal mat, o średnicy 140 mm,  
lub abażury z materiałów.

Brass lamp. Glass lampshades  
- opal mat with a diameter of 140 mm,  
or material lampshades.

Светильник из латуни. Стекланные плафоны  
диаметром 140мм цвета матовый опал или  
абажуры из текстиля.

## ABA-K-1 (N)

ABA-K-1 (ZM)  
ABA-K-1 (P)  
ABA-K-1 (Z)



## ABA-K-2 (ZM)

ABA-K-2 (N)  
ABA-K-2 (P)  
ABA-K-2 (Z)



## ABA-K-1 (Z) II

ABA-K-1 (N) II  
ABA-K-1 (P) II  
ABA-K-1 (ZM) II



## ABA-K-1 (N/A)

ABA-K-1 (ZM/A)  
ABA-K-1 (P/A)  
ABA-K-1 (Z/A)



## ABA-K-1 (ZM/A) II

ABA-K-1 (N/A) II  
ABA-K-1 (P/A) II  
ABA-K-1 (Z/A) II



(P) PATYNA  
PATINA  
БРОНЗА



(N) NIKIEL  
NICKEL  
НИКЕЛЬ



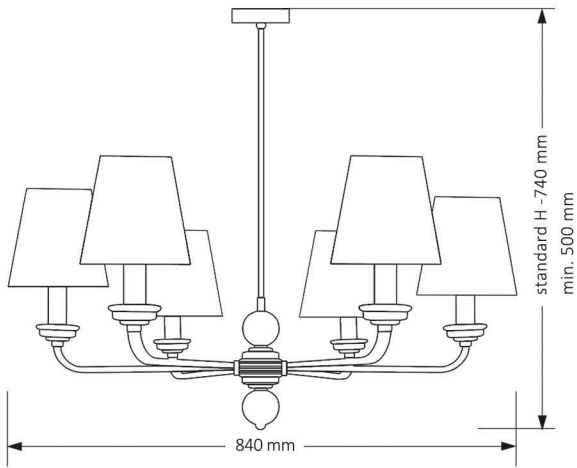
(Z) ZŁOTO  
GOLD  
ЗОЛОТО



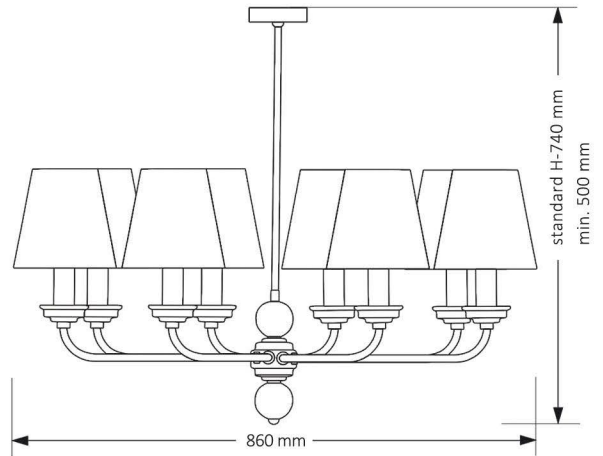
(ZM) ZŁOTO MAT  
GOLD MATT  
МАТОВОЕ  
ЗОЛОТО

# ABANO

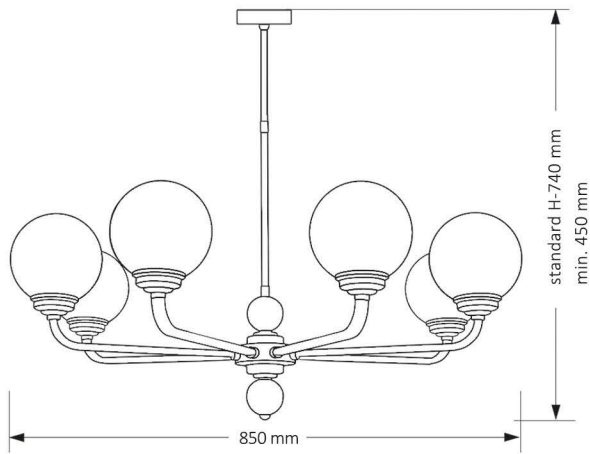
ABA-ZW-6  
6 × E14 max 40W



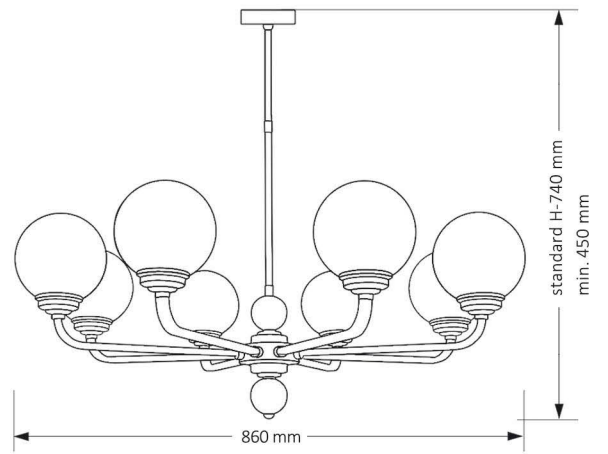
ABA-ZW-8  
8 × E14 max 40W



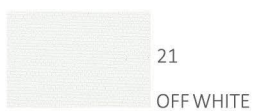
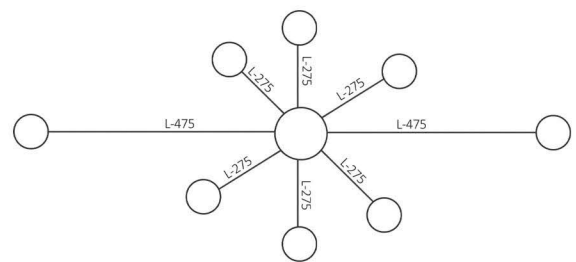
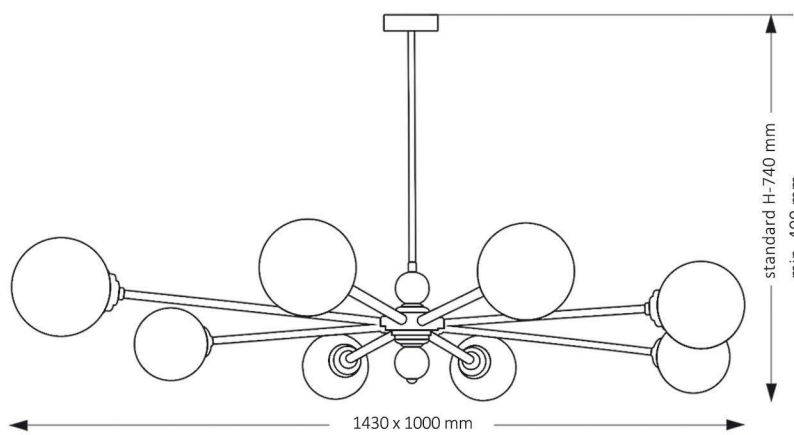
ABA-ZW-6  
6 × E14 max 40W



ABA-ZW-8  
8 × E14 max 40W



ABA-ZW-8 II  
8 × E14 max 40W



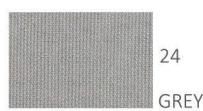
21

OFF WHITE



19

LIGHT GREY



24

GREY



17

COLD CAPPUCCINO

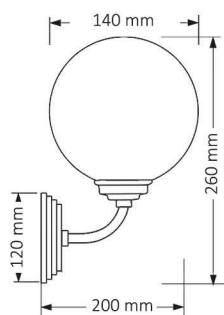


20

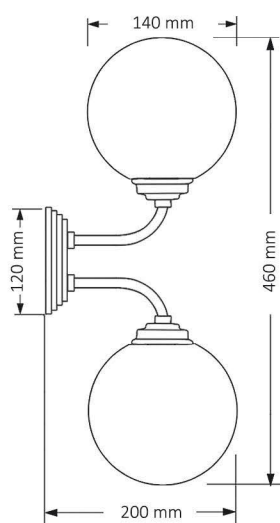
BLACK



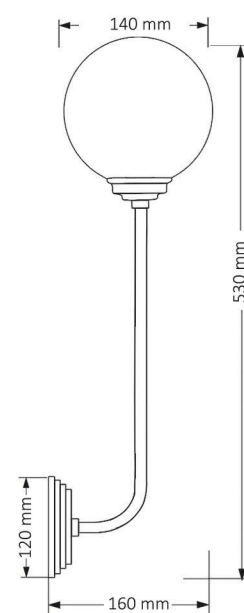
ABA-K-1  
1 × E14 max 60W



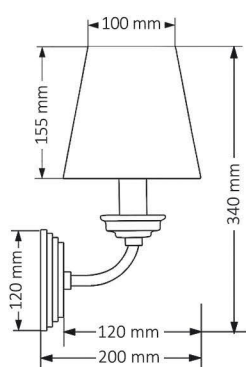
ABA-K-2  
2 × E14 max 60W



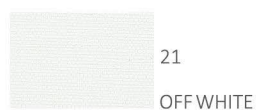
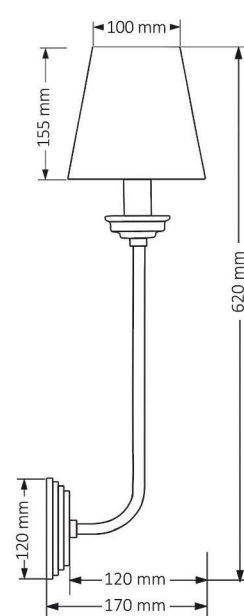
ABA-K-1 II  
1 × E14 max 60W



ABA-K-1  
1 × E14 max 60W



ABA-K-1 II  
1 × E14 max 60W



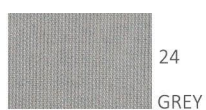
21

OFFWHITE



19

LIGHT GREY



24

GREY



17

COLD  
CAPPUCCINO



20

BLACK

ARTU









# ARTU

Lampa wykonana z miedzi, ze szklanymi elementami. Abażury materiałowe.

The lamp is made of brass, glass elements. Material lampshades.

Светильник изготовлен из латуни со стеклянными элементами, абажуры из текстиля.

## ART-ZW-2 (N)

ART-ZW-2 (P)  
ART-ZW-2 (Z)  
ART-ZW-2 (ZM)



## ART-ZW-3 (N)

ART-ZW-3 (P)  
ART-ZW-3 (Z)  
ART-ZW-3 (ZM)



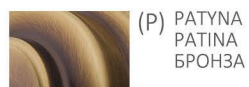
## ART-ZW-6 (N)

ART-ZW-6 (ZM)  
ART-ZW-6 (Z)  
ART-ZW-6 (P)



## ART-PL-6 (N)

ART-PL-6 (Z)  
ART-PL-6 (P)  
ART-PL-6 (ZM)



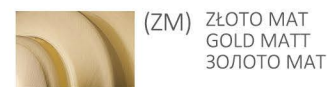
(P) PATYNA  
PATINA  
БРОНЗА



(N) NIKIEL  
NICKEL  
НИКЕЛЬ



(Z) ZŁOTO  
GOLD  
ЗОЛОТО



(ZM) ZŁOTO MAT  
GOLD MATT  
ЗОЛОТО MAT

Lampa wykonana z miedzi, ze szklanymi elementami. Abażury materiałowe.

The lamp is made of brass, glass elements. Material lampshades.

Светильник изготовлен из латуни со стеклянными элементами, абажуры из текстиля.

## ART-ZW-8 (N)

ART-ZW-8 (Z)  
ART-ZW-8 (P)  
ART-ZW-8 (ZM)



## ART-ZW-9 (Z)

ART-ZW-9 (P)  
ART-ZW-9 (N)  
ART-ZW-9 (ZM)



## ART-ZWL-8 (Z)

ART-ZWL-8 (P)  
ART-ZWL-8 (N)  
ART-ZWL-8 (ZM)



(P) PATYNA  
PATINA  
БРОНЗА



(N) NIKIEL  
NICKEL  
НИКЕЛЬ



(Z) ZŁOTO  
GOLD  
ЗОЛОТО



(ZM) ZŁOTO MAT  
GOLD MATT  
ЗОЛОТО MAT



# ARTU

Lampa wykonana z miedzi, ze szklanymi elementami. Abażury materiałowe.

The lamp is made of brass glass elements. Material lampshades.

Светильник изготовлен из латуни со стеклянными элементами, абажуры из текстиля.

## ART-ZW-10 (Z)

ART-ZW-10 (P)  
ART-ZW-10 (N)  
ART-ZW-10 (ZM)



## ART-ZW-12 (N)

ART-ZW-12 (P)  
ART-ZW-12 (Z)  
ART-ZW-12 (ZM)



## ART-ZW-12+6+3 (ZM)

ART-ZW-12+6+3 (Z)  
ART-ZW-12+6+3 (P)  
ART-ZW-12+6+3 (N)



(P) PATYNA  
PATINA  
БРОНЗА



(N) NIKEL  
NICKEL  
НИКЕЛЬ



(Z) ZŁOTO  
GOLD  
ЗОЛОТО



(ZM) ZŁOTO MATT  
GOLD MATT  
МАТОВОЕ  
ЗОЛОТО

Lampa wykonana z mosiądzu,  
ze szklanymi elementami.  
Abażury materiałowe.

The lamp is made of brass, glass  
elements. Material lampshades.

Светильник изготовлен из латуни  
со стеклянными элементами,  
абажуры из текстиля.

ART-ZW-1 (N)

ART-ZW-1 (P)  
ART-ZW-1 (Z)  
ART-ZW-1 (ZM)



ART-LG-1 (N)

ART-LG-1 (P)  
ART-LG-1 (Z)  
ART-LG-1 (ZM)

ART-K-1 (N)

ART-K-1 (P)  
ART-K-1 (Z)  
ART-K-1 (ZM)



ART-LS-1 (N)

ART-LS-1 (ZM)  
ART-LS-1 (P)  
ART-LS-1 (Z)

ART-LN-1 (N)

ART-LN-1 (Z)  
ART-LN-1 (P)  
ART-LN-1 (ZM)



(P) PATYNA  
PATINA  
БРОНЗА



(N) NIKIEL  
NICKEL  
НИКЕЛЬ



(Z) ZŁOTO  
GOLD  
ЗОЛОТО



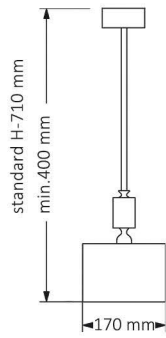
(ZM) ZŁOTO MAT  
GOLD MATT  
МАТОВОЕ  
ЗОЛОТО



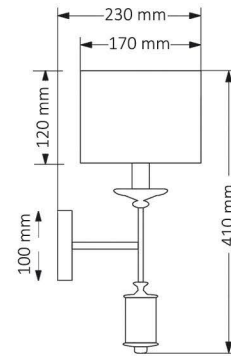
ARTU



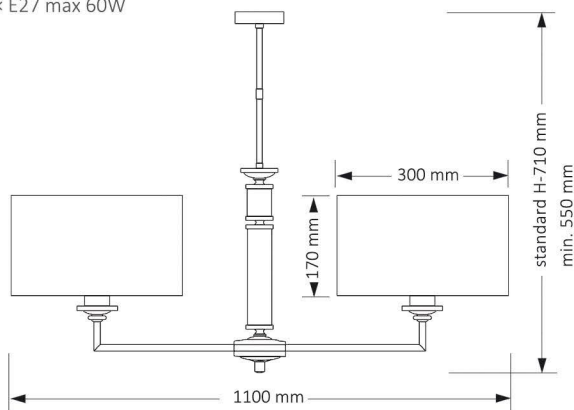
ART-ZW-1  
1 x E14 max 60W



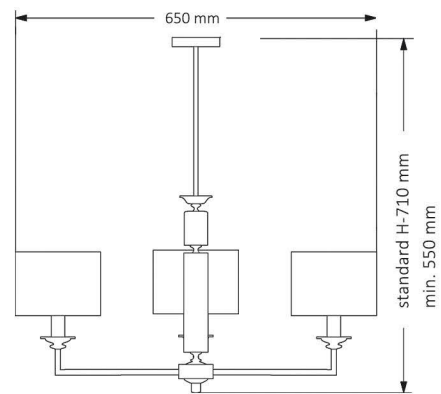
ART-K-1  
1 x E14 max 60W



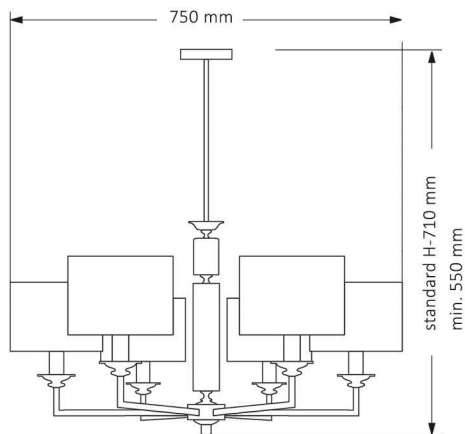
ART-ZW-2  
2 x E27 max 60W



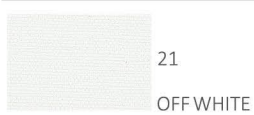
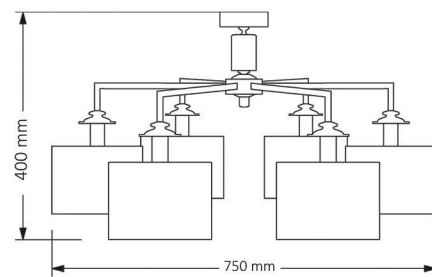
ART-ZW-3  
3 x E14 max 60W



ART-ZW-6  
6 x E14 max 60W



ART-PL-6  
6 x E14 max 60W



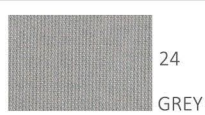
21

OFF WHITE



19

LIGHT GREY



24

GREY



17

COLD CAPPUCCINO



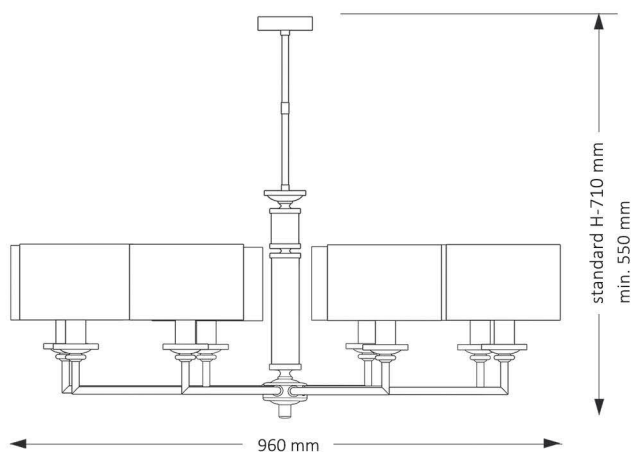
20

BLACK

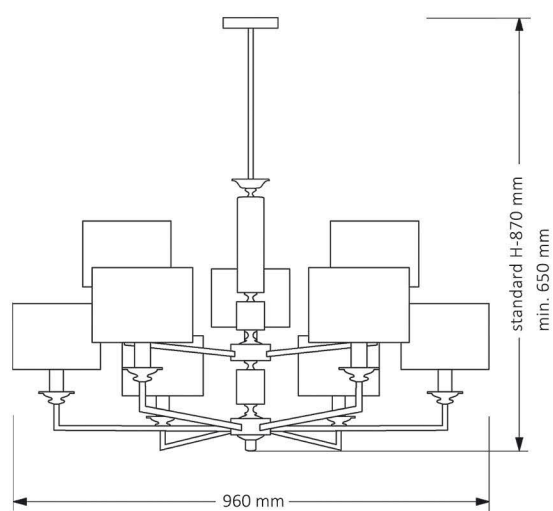


# ARTU

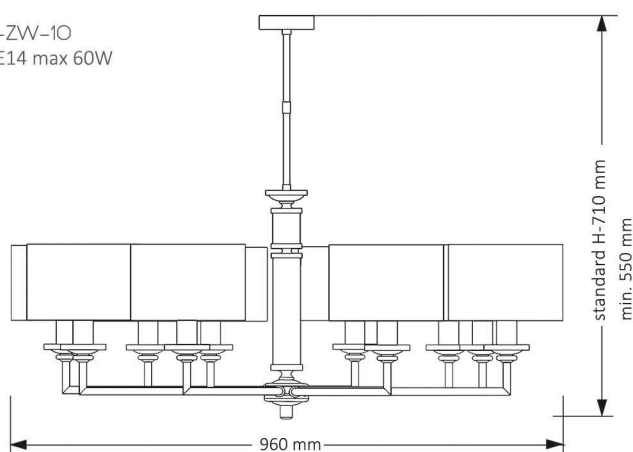
ART-ZW-8  
8 × E14 max 60W



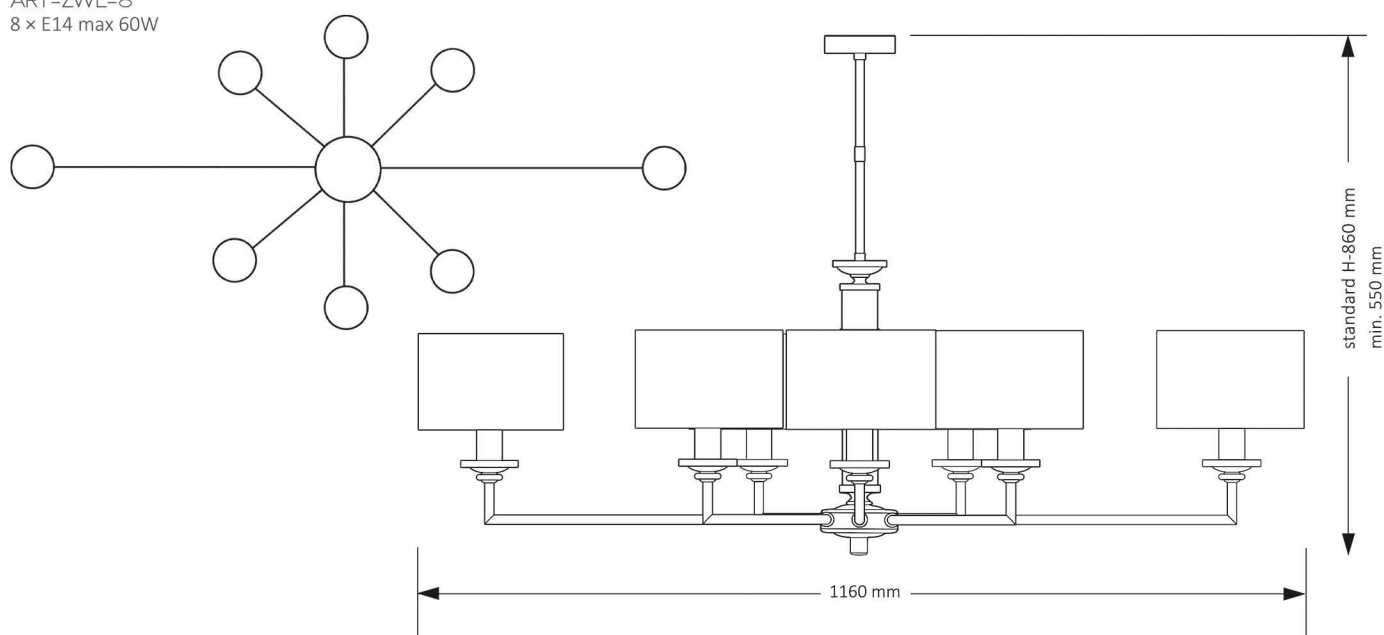
ART-ZW-9  
9 × E14 max 60W



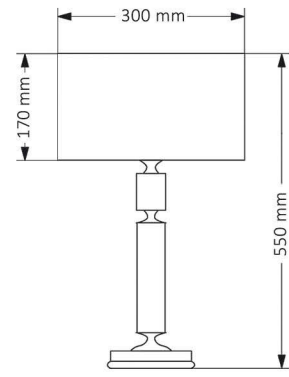
ART-ZW-10  
10 × E14 max 60W



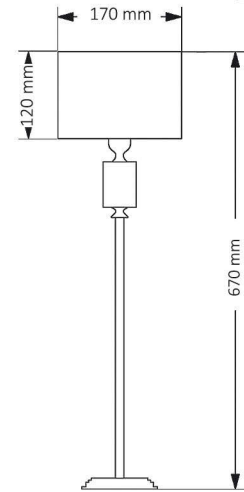
ART-ZWL-8  
8 × E14 max 60W



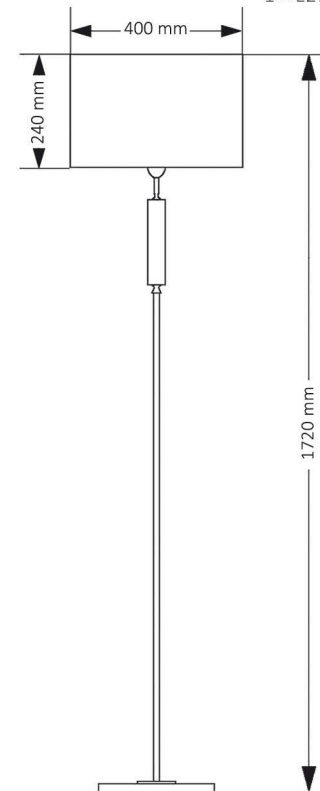
ART-LG-1  
1 x E27 max 60W



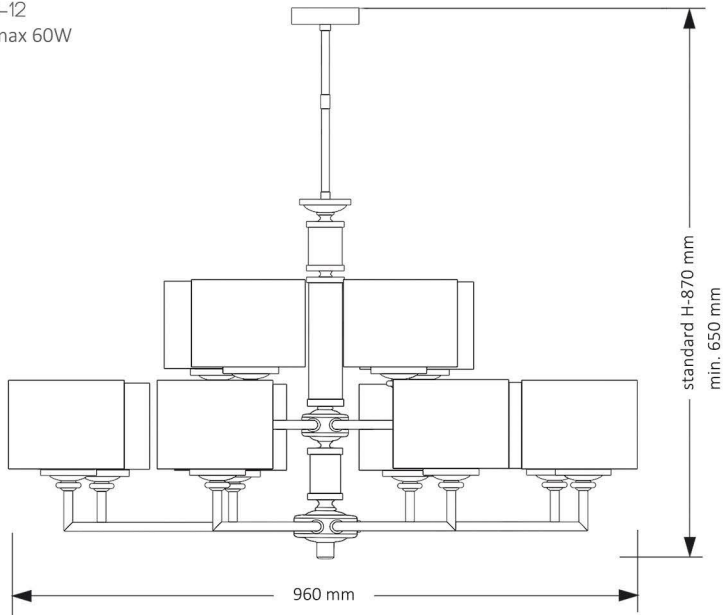
ART-LN-1  
1 x E14 max 60W



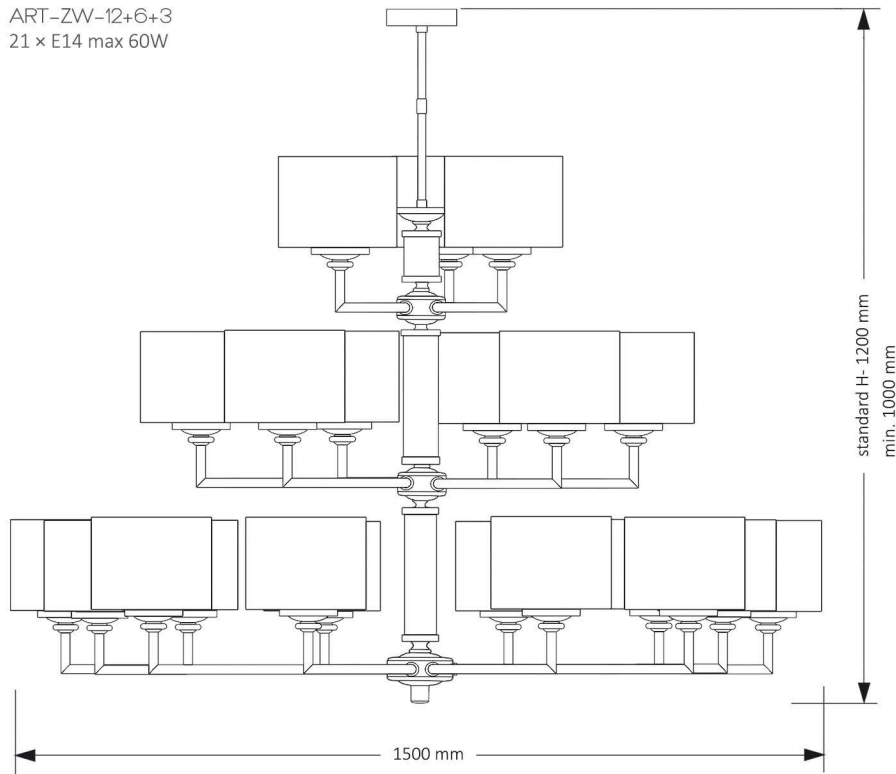
ART-LS-1  
1 x E27 max 60W



ART-ZW-12  
12 x E14 max 60W



ART-ZW-12+6+3  
21 x E14 max 60W





ARTU GLASS





ARTU GLASS





# ARTU GLASS

Lampa wykonana z miedzi  
ze szklanymi elementami.  
Szkłane klosze.

The lamp is made of brass,  
with glass elements.  
Glass shades.

Светильник изготовлен из латуни  
со стеклянными элементами и стеклянными  
плафонами цвета матовый опал.

## ART-K-1 (Z) G

ART-K-1 (P) G  
ART-K-1 (N) G  
ART-K-1 (ZM) G



## ART-ZW-3 (N) G

ART-ZW-3 (ZM) G  
ART-ZW-3 (P) G  
ART-ZW-3 (Z) G



## ART-ZW-6 (N) G

ART-ZW-6 (Z) G  
ART-ZW-6 (P) G  
ART-ZW-6 (ZM) G



## ART-PL-6 (N) G

ART-PL-6 (ZM) G  
ART-PL-6 (P) G  
ART-PL-6 (Z) G



(P) PATYNA  
ПАТИНА  
БРОНЗА



(N) NIKIEL  
НИКЕЛЬ



(Z) ZŁOTO  
GOLD  
ЗОЛОТО



(ZM) ZŁOTO MAT  
GOLD MAT  
МАТОВОЕ  
ЗОЛОТО

Lampa wykonana z mosiądzu ze szklanymi elementami. Szklane klosze.

The lamp is made of brass, with glass elements. Glass shades.

Светильник изготовлен из латуни со стеклянными элементами и стеклянными плафонами цвета матовый опал.

## ART-ZW-1 (N) G

ART-ZW-1 (P) G  
ART-ZW-1 (Z) G  
ART-ZW-1 (ZM) G



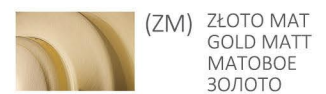
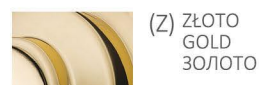
## ART-ZWD-3 (Z) G350

ART-ZWD-3 (P) G350  
ART-ZWD-3 (N) G350  
ART-ZWD-3 (ZM) G350



## ART-ZW-1 (Z) G350

ART-ZW-1 (P) G350  
ART-ZW-1 (N) G350  
ART-ZW-1 (ZM) G350





# ARTU GLASS

Lampa wykonana z mosiądzu ze szklanymi elementami.  
Szklane klosze.

The lamp is made of brass, with glass elements.  
Glass shades.

Светильник изготовлен из латуни со стеклянными элементами и стеклянными плафонами цвета матовый опал.

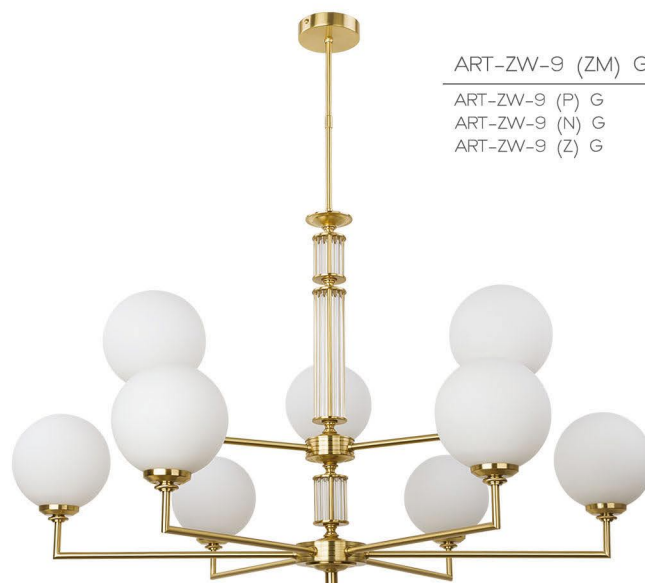
## ART-ZW-8 (Z) G

ART-ZW-8 (P) G  
ART-ZW-8 (N) G  
ART-ZW-8 (ZM) G



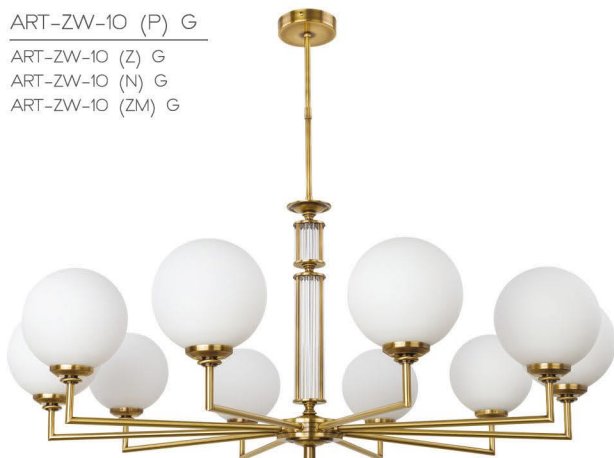
## ART-ZW-9 (ZM) G

ART-ZW-9 (P) G  
ART-ZW-9 (N) G  
ART-ZW-9 (Z) G



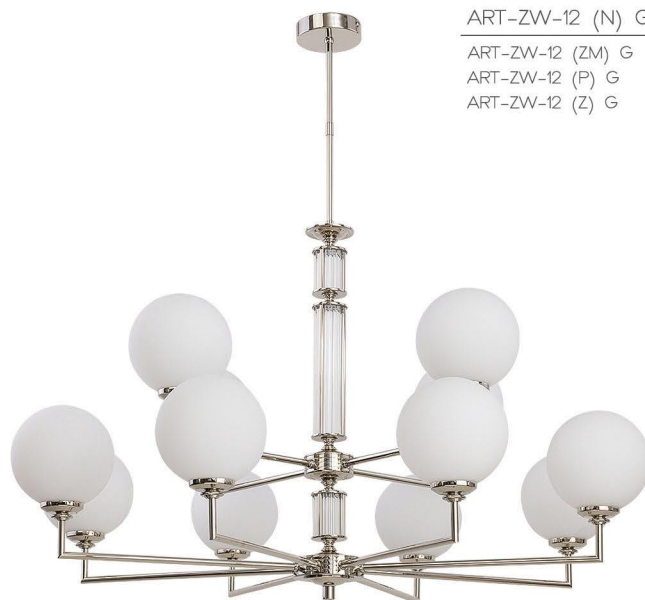
## ART-ZW-10 (P) G

ART-ZW-10 (Z) G  
ART-ZW-10 (N) G  
ART-ZW-10 (ZM) G



## ART-ZW-12 (N) G

ART-ZW-12 (ZM) G  
ART-ZW-12 (P) G  
ART-ZW-12 (Z) G



(P) PATYNA  
PATINA  
БРОНЗА



(N) NIKIEL  
NICKEL  
НИКЕЛЬ



(Z) ZŁOTO  
GOLD  
ЗОЛОТО



(ZM) ZŁOTO MAT  
GOLD MATT  
МАТОВОЕ  
ЗОЛОТО

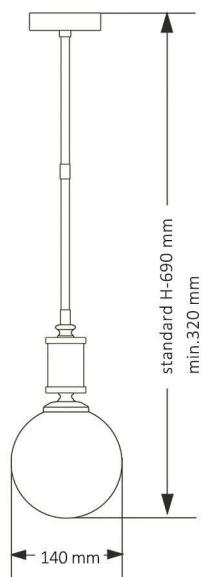




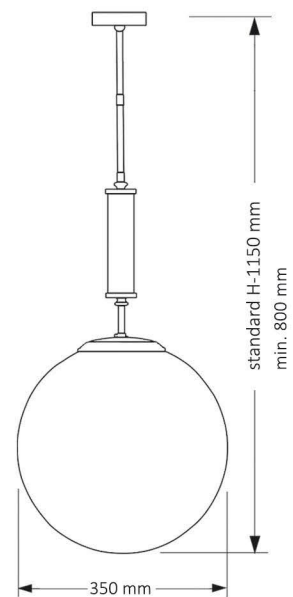


# ARTU GLASS

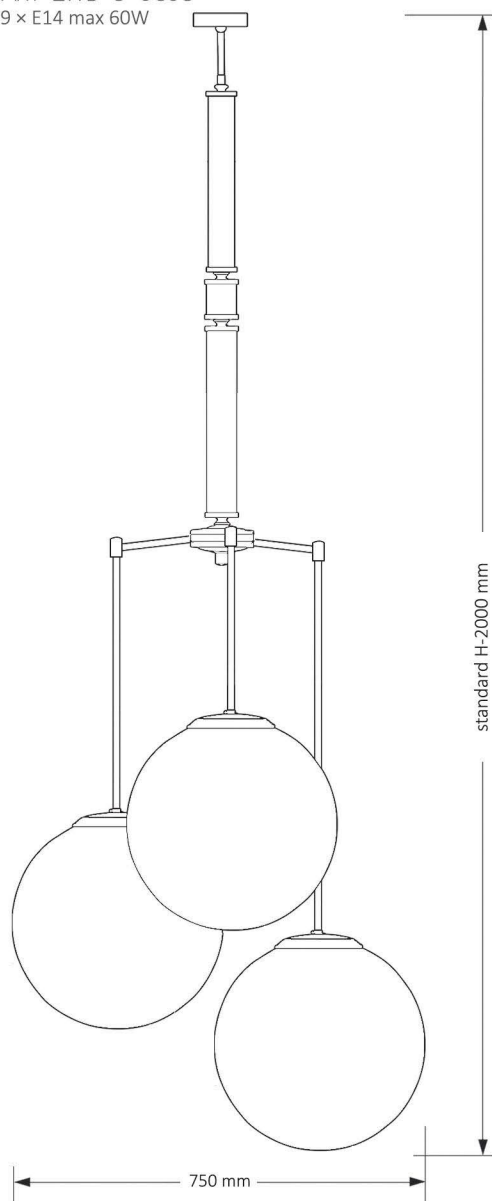
ART-ZW-1  
1 × E14 max 60W



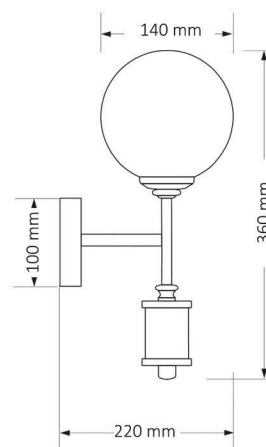
ART-ZW-1 G350  
3 × E14 max 60W



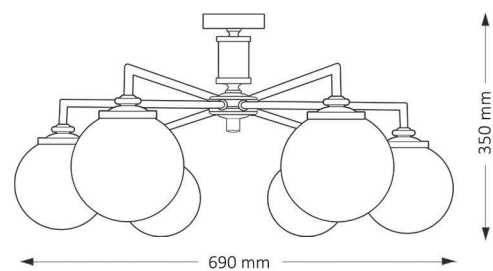
ART-ZWD-3 G350  
9 × E14 max 60W



ART-K-1  
1 × E14 max 60W

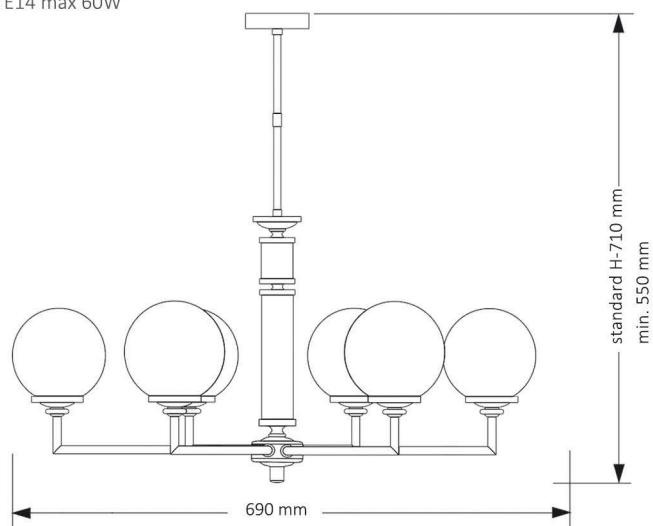


ART-PL-6  
6 × E14 max 60W

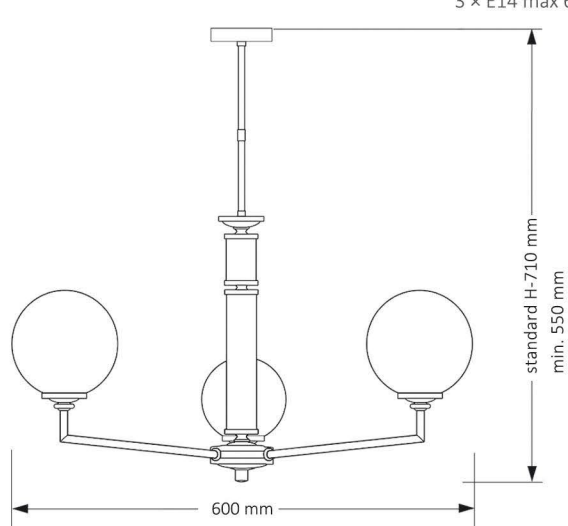


# ARTU GLASS

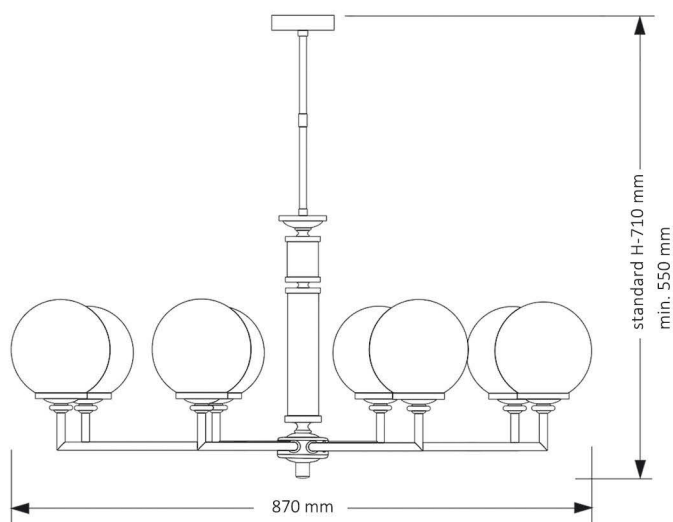
ART-ZW-6  
6 × E14 max 60W



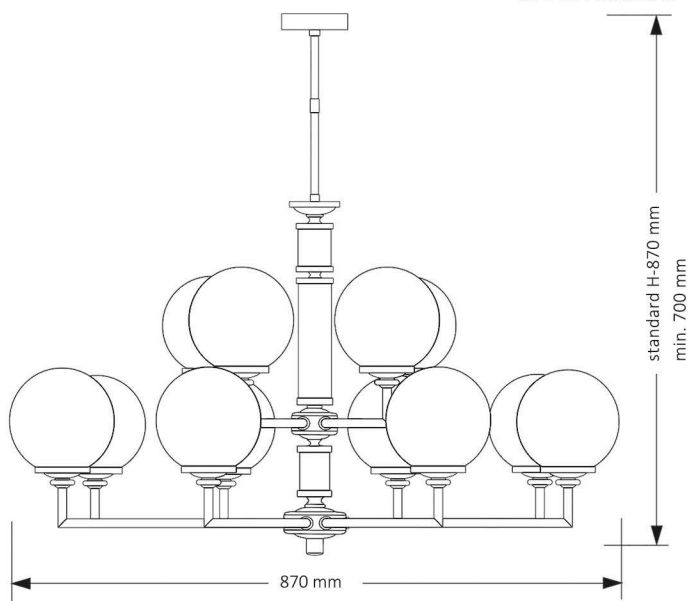
ART-ZW-3  
3 × E14 max 60W



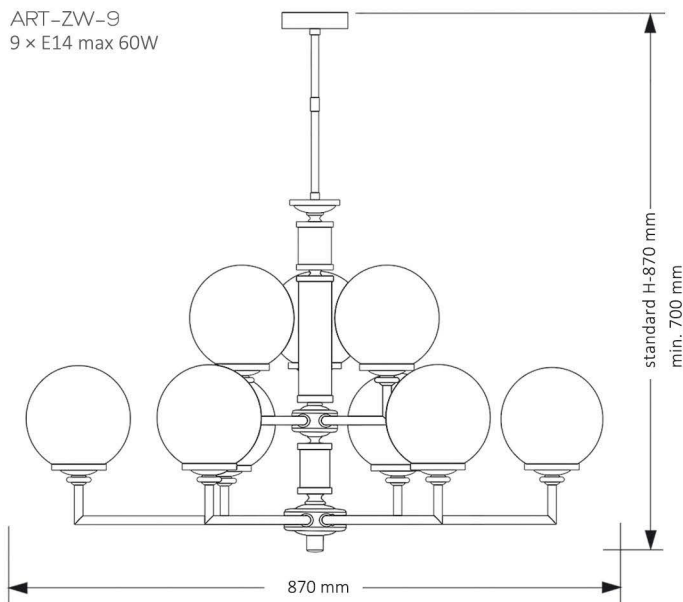
ART-ZW-8  
8 × E14 max 60W



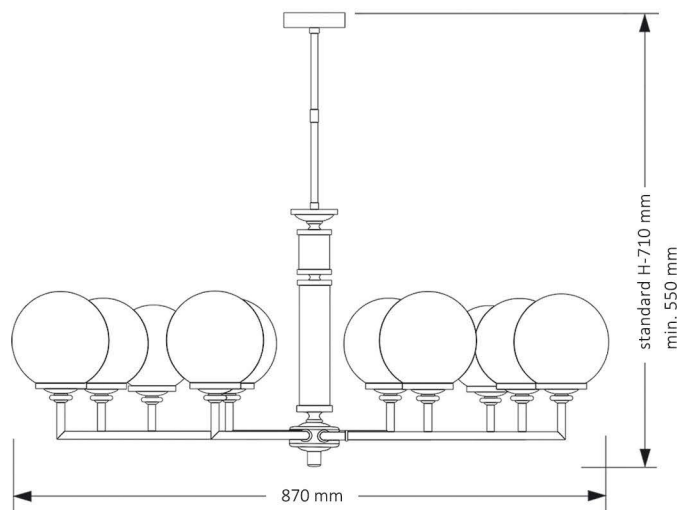
ART-ZW-12  
12 × E14 max 60W



ART-ZW-9  
9 × E14 max 60W



ART-ZW-10  
10 × E14 max 60W





BELEZA





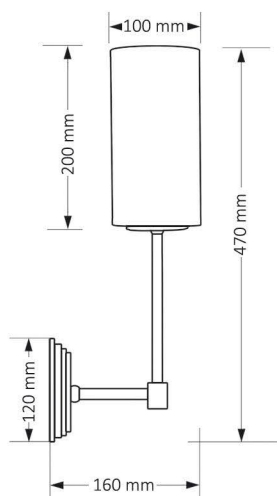
BELEZA



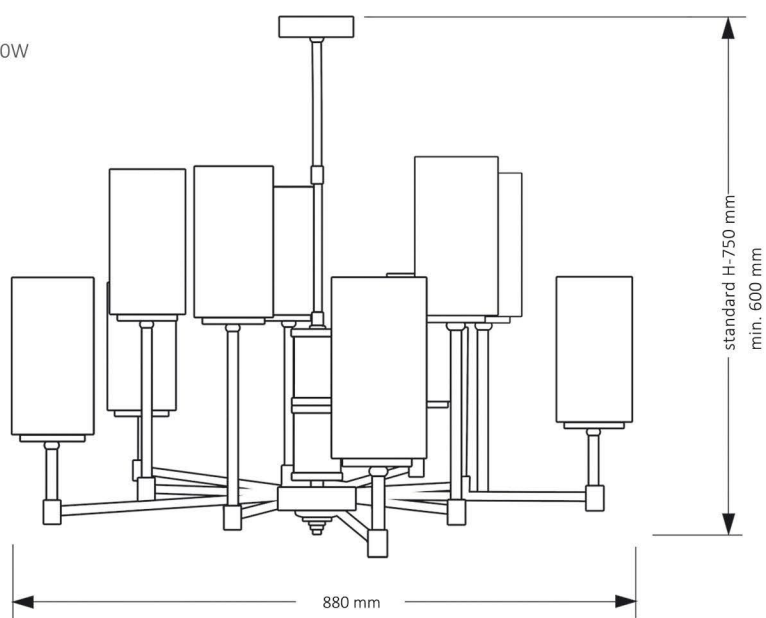


# BELEZA

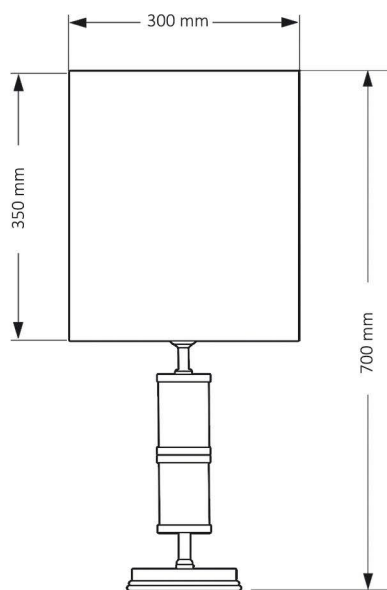
BEL-K-1  
1 × E14 max 40W



BEL-ZW-10  
10 × E14 max 60W



BEL-LG-1  
1 × E27 max 40W



21  
OFF WHITE



19  
LIGHT GREY



24  
GREY



17  
COLD  
CAPPUCCINO



20  
BLACK

Lampa mosiężna z elementami ze szkła i abażurami z materiału.

Brass lamp with glass elements and fabric shades.

Латунный светильник со стеклянными элементами и абажурами из текстиля.

BEL-K-1 (Z)

BEL-K-1 (ZM)  
BEL-K-1 (N)  
BEL-K-1 (P)



BEL-ZW-10 (Z)

BEL-ZW-10 (ZM)  
BEL-ZW-10 (N)  
BEL-ZW-10 (P)



BEL-LG-1 (Z)

BEL-LG-1 (N)  
BEL-LG-1 (P)  
BEL-LG-1 (ZM)



BEL-LG-1 (Z) GT  
GLASS TRANSPARENT

BEL-LG-1 (N) GT  
BEL-LG-1 (P) GT  
BEL-LG-1 (ZM) GT



(P) PATYNA  
PATINA  
БРОНЗА



(N) NIKIEL  
NICKEL  
НИКЕЛЬ



(Z) ZŁOTO  
GOLD  
ЗОЛОТО



(ZM) ZŁOTO MAT  
GOLD MATT  
МАТОВОЕ  
ЗОЛОТО

BOLT



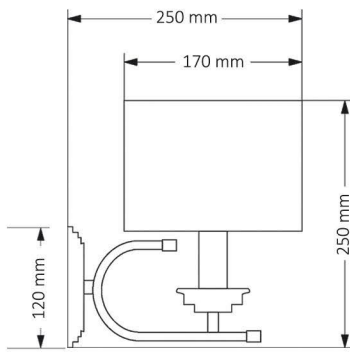


BOLT

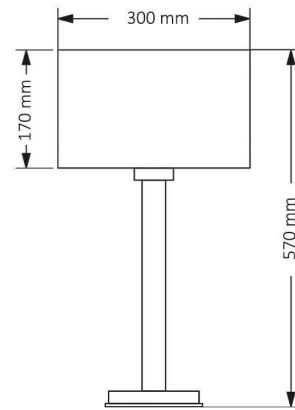


# BOLT

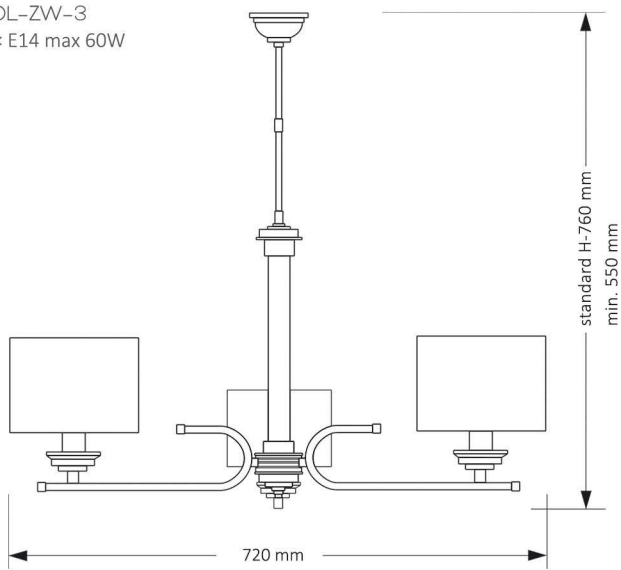
BOL-K-1  
1 x E14 max 60W



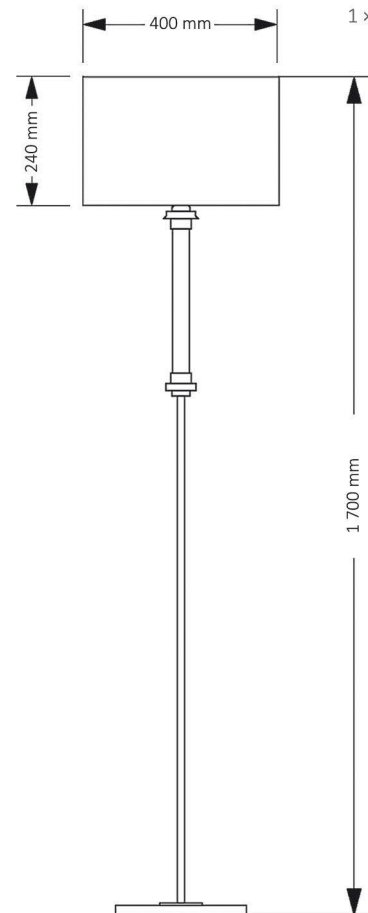
BOL-LG-1  
1 x E27 max 60W



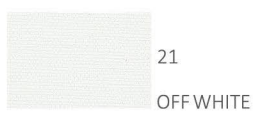
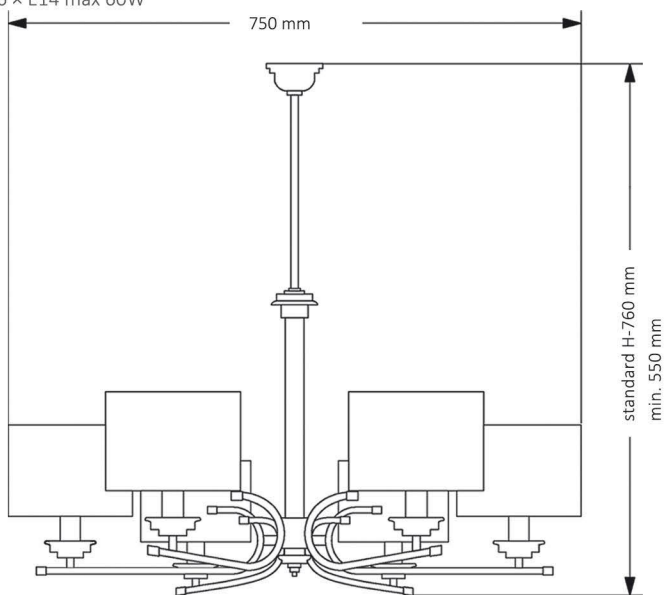
BOL-ZW-3  
3 x E14 max 60W



BOL-LS-1  
1 x E27 max 60W



BOL-ZW-6  
6 x E14 max 60W





Lampa wykonana z mosiądzu,  
ze szklanymi elementami.  
Abażury materiałowe.

The lamp is made of brass coating  
and glass elements. Material  
lampshades.

Светильник изготовлен из латуни  
со стеклянными элементами,  
абажуры из текстиля.

BOL-K-1 (N)

BOL-K-1 (ZM)  
BOL-K-1 (Z)  
BOL-K-1 (P)



BOL-LG-1 (N)

BOL-LG-1 (ZM)  
BOL-LG-1 (P)  
BOL-LG-1 (Z)



BOL-ZW-3 (Z)

BOL-ZW-3 (ZM)  
BOL-ZW-3 (N)  
BOL-ZW-3 (P)



BOL-LS-1 (N)

BOL-LS-1 (ZM)  
BOL-LS-1 (P)  
BOL-LS-1 (Z)



BOL-ZW-6 (N)

BOL-ZW-6 (ZM)  
BOL-ZW-6 (Z)  
BOL-ZW-6 (P)



(P) PATYNA  
PATINA  
БРОНЗА



(N) NIKEL  
NICKEL  
НИКЕЛЬ



(Z) ZŁOTO  
GOLD  
ЗОЛОТО



(ZM) ZŁOTO MAT  
GOLD MATT  
МАТОВОЕ  
ЗОЛОТО

CERO





CERO



# CERO

Lampa wykonana z mosiądzu ze szklanymi elementami. Abażury materiałowe.

The lamp is made of brass and glass elements. Material lampshades.

Светильник изготовлен из латуни со стеклянными элементами, абажуры из текстиля.

## CER-ZW-6 (Z)

CER-ZW-6 (N)  
CER-ZW-6 (P)  
CER-ZW-6 (ZM)



## CER-ZW-10 (ZM)

CER-ZW-10 (N)  
CER-ZW-10 (P)  
CER-ZW-10 (Z)



## CER-K-1 (N)

CER-K-1 (Z)  
CER-K-1 (P)  
CER-K-1 (ZM)



## CER-ZW-8 (N)

CER-ZW-8 (Z)  
CER-ZW-8 (P)  
CER-ZW-8 (ZM)



## CER-ZW-2 (N)

CER-ZW-2 (Z)  
CER-ZW-2 (P)  
CER-ZW-2 (ZM)



(P) PATYNA  
PATINA  
БРОНЗА



(N) NIKIEL  
NICKEL  
НИКЕЛЬ



(Z) ZŁOTO  
GOLD  
ЗОЛОТО



(ZM) ZŁOTO MAT  
GOLD MATT  
МАТОВОЕ  
ЗОЛОТО



Lampa wykonana z mosiądzu  
ze szklanymi elementami.

The lamp is made of brass  
and glass elements.

Светильник изготовлен из латуни  
со стеклянными элементами.

CER-ZW-1 (N) 140

CER-ZW-1 (Z) 140  
CER-ZW-1 (P) 140  
CER-ZW-1 (ZM) 140



CER-ZW-1 (N) 240

CER-ZW-1 (Z) 240  
CER-ZW-1 (P) 240  
CER-ZW-1 (ZM) 240



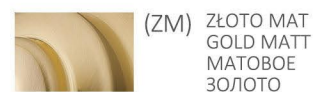
CER-PL-3 (N) 240

CER-PL-3 (Z) 240  
CER-PL-3 (P) 240  
CER-PL-3 (ZM) 240



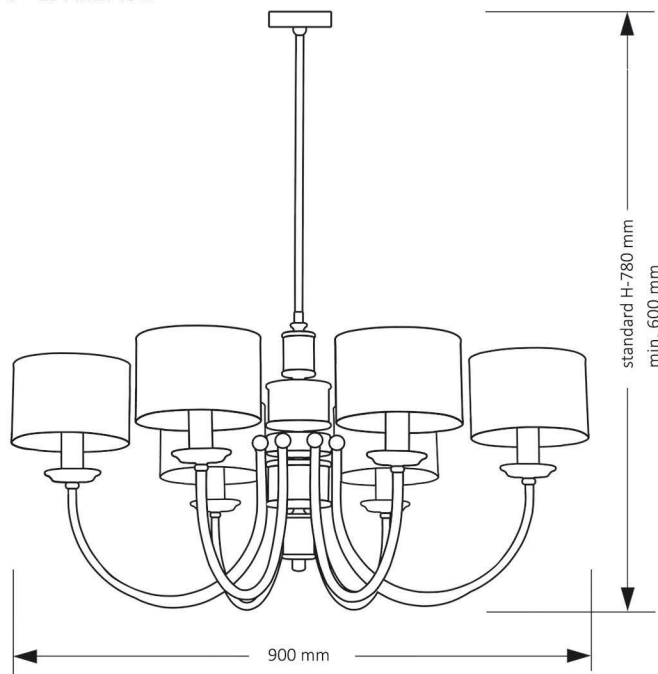
CER-ZW-1 (Z) 100

CER-ZW-1 (N) 100  
CER-ZW-1 (P) 100  
CER-ZW-1 (ZM) 100

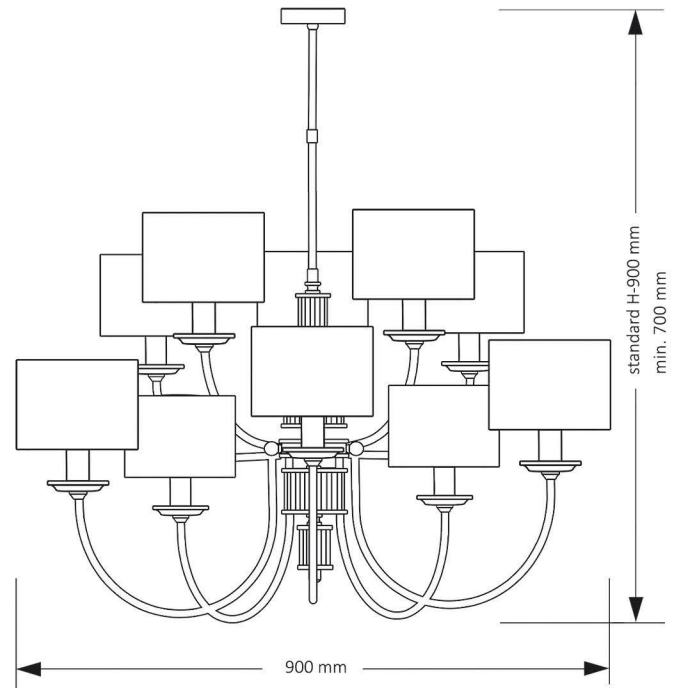


# CERO

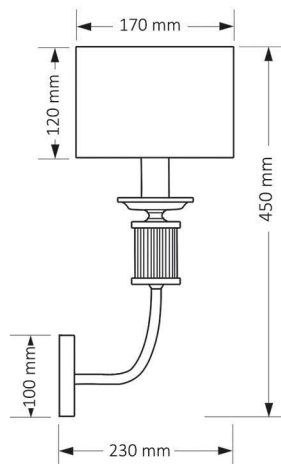
CER-ZW-6  
6 × E14 max 40W



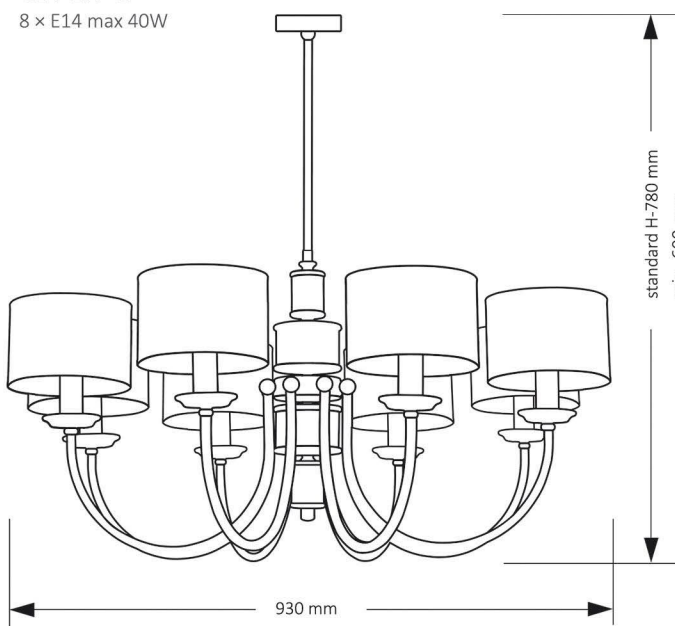
CER-ZW-10  
10 × E14 max 40W



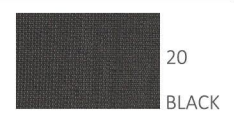
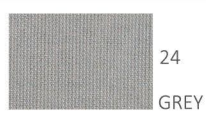
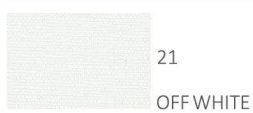
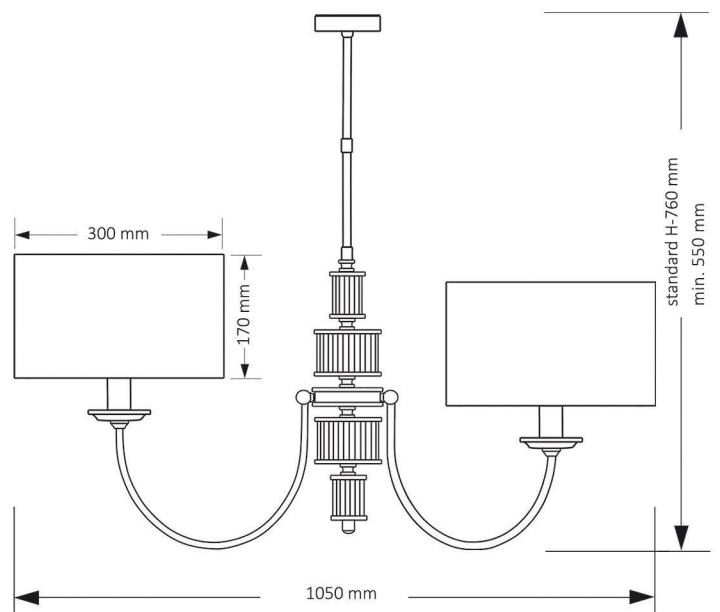
CER-K-1  
1 × E14 max 40W



CER-ZW-8  
8 × E14 max 40W

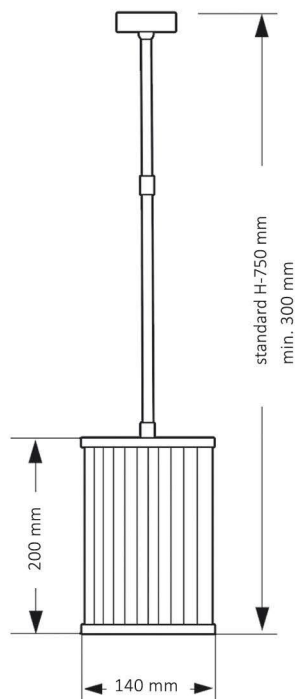


CER-ZW-2  
2 × E27 max 40W

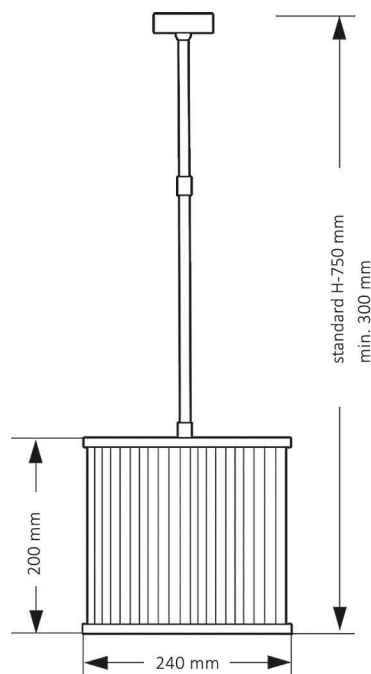




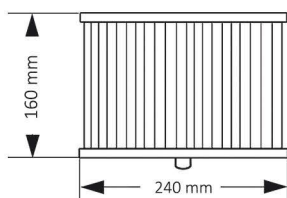
CER-ZW-1 (140)  
1 × E27 max 40W



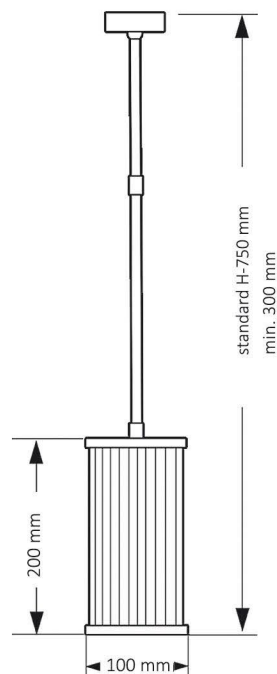
CER-ZW-1 (240)  
3 × E14 max 40W



CER-PL-3 (240)  
3 × E14 max 40W



CER-ZW-1 (100)  
1 × E27 max 40W



(P) ПАТІНА  
PATINA  
БРОНЗА



(N) НИКІЛ  
NICKEL  
НИКЕЛЬ



(Z) ЗЛІТО  
GOLD  
ЗОЛОТО



(ZM) ЗЛІТО МАТ  
GOLD MATT  
МАТОВЕ  
ЗОЛОТО

DESIO





Lampa mosiężna.  
Kabel w materiałowym  
czarnym oplocie.

Brass lamp.  
Cable black  
braided material.

Латунный светильник  
с кабелем в чёрной  
оплётке.

DES-ZW-1 (C)



DES-ZW-1 (Z)



DES-ZW-1 (CC)



DES-K-1 (C)



DES-K-1 (Z)



DES-K-1 (CC)



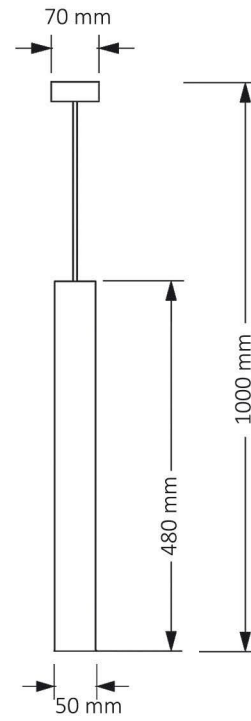


DESIO

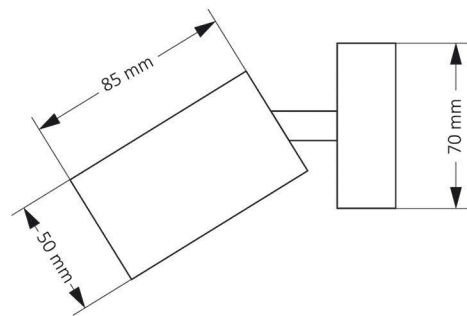




DES-ZW-1  
LED 1 × 4,5 W. 450 lm 3000 K, 230 V



DES-K-1  
LED 1 × 4,5 W. 450 lm 3000 K, 230 V



EMPOLI









# EMPOLI

Lampa mosiężna z elementami ze szkła i abażurami z materiału.

Brass lamp with glass elements and fabric shades.

Светильник изготовлен из латуни со стеклянными элементами, абажуры из текстиля.

## EMP-ZW-10 (Z)

EMP-ZW-10 (ZM)  
EMP-ZW-10 (N)  
EMP-ZW-10 (P)



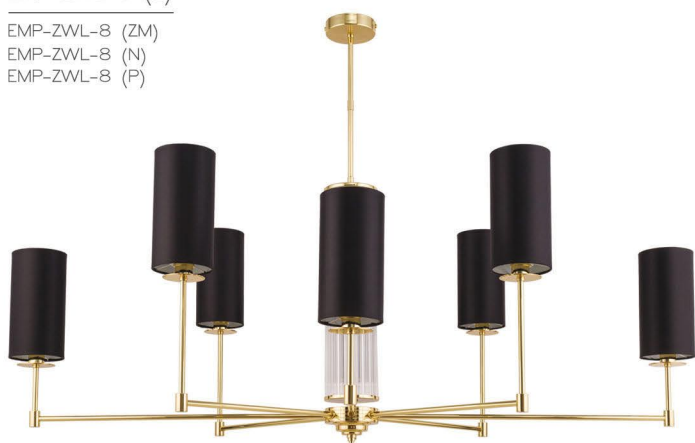
## EMP-ZW-8 (N)

EMP-ZW-8 (ZM)  
EMP-ZW-8 (P)  
EMP-ZW-8 (Z)



## EMP-ZWL-8 (Z)

EMP-ZWL-8 (ZM)  
EMP-ZWL-8 (N)  
EMP-ZWL-8 (P)



## EMP-K-1 (Z)

EMP-K-1 (ZM)  
EMP-K-1 (P)  
EMP-K-1 (N)



## EMP-K-1 (Z) II

EMP-K-1 (P) II  
EMP-K-1 (N) II  
EMP-K-1 (ZM) II



(P) PATYNA  
PATINA  
БРОНЗА



(N) NIKIEL  
NICKEL  
НИКЕЛЬ



(Z) ZŁOTO  
GOLD  
ЗОЛОТО



(ZM) ZŁOTO MAT  
GOLD MATT  
МАТОВОЕ  
ЗОЛОТО



Lampa mosiężna z elementami ze szkła i abażurami z materiału.

Brass lamp with glass elements and fabric shades.

Светильник изготовлен из латуни со стеклянными элементами, абажуры из текстиля.

## EMP-ZWD-4 (Z)

EMP-ZWD-4 (ZM)  
EMP-ZWD-4 (P)  
EMP-ZWD-4 (N)



## EMP-PL-4 (N)

EMP-PL-4 (ZM)  
EMP-PL-4 (P)  
EMP-PL-4 (Z)



## EMP-LG-1 (Z)

EMP-LG-1 (ZM)  
EMP-LG-1 (P)  
EMP-LG-1 (N)



## EMP-LN-1 (N)

EMP-LN-1 (ZM)  
EMP-LN-1 (P)  
EMP-LN-1 (Z)



## EMP-ZW-1 (N)

EMP-ZW-1 (ZM)  
EMP-ZW-1 (Z)  
EMP-ZW-1 (P)



(P) PATYNA  
PATINA  
БРОНЗА



(N) NIKIEL  
NICKEL  
НИКЕЛЬ



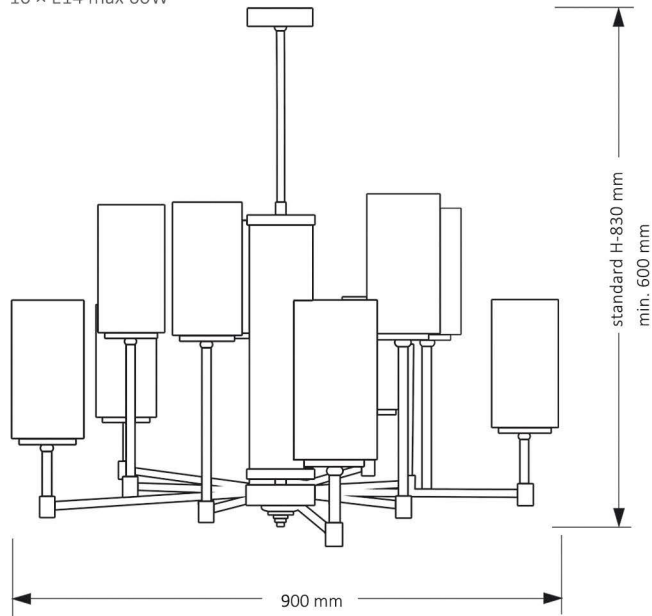
(Z) ZŁOTO  
GOLD  
ЗОЛОТО



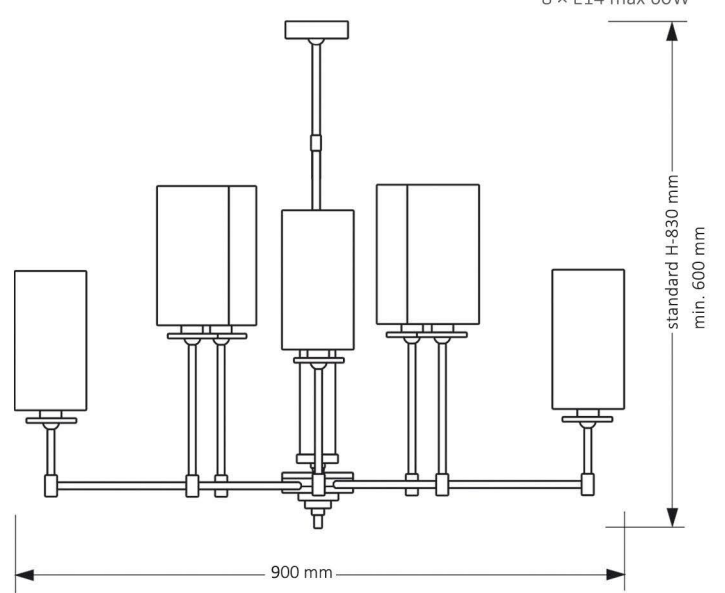
(ZM) ZŁOTO MAT  
GOLD MATT  
МАТОВОЕ  
ЗОЛОТО

# EMPOLI

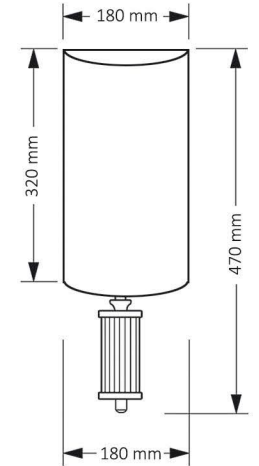
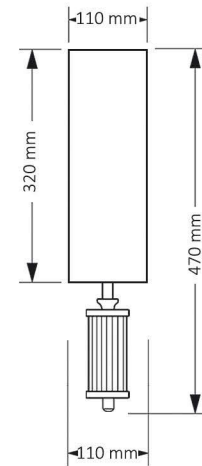
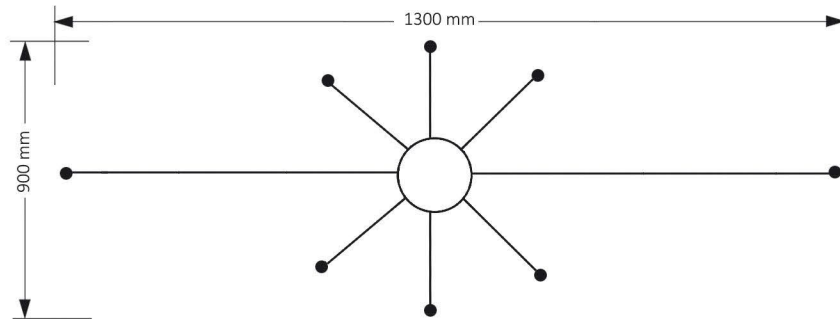
EMP-ZW-10  
10 × E14 max 60W



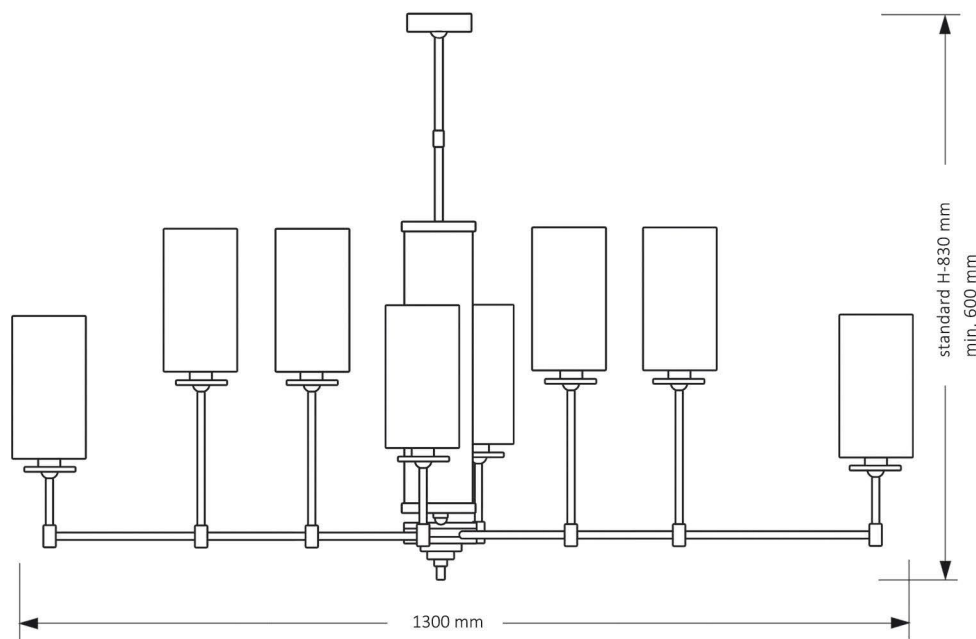
EMP-ZW-8  
8 × E14 max 60W



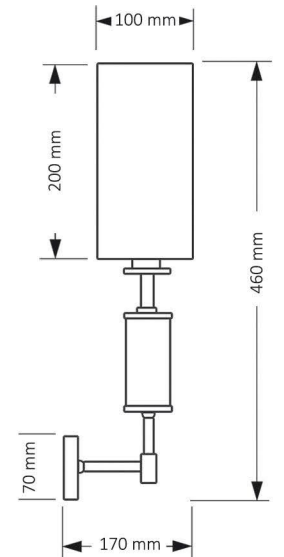
EMP-ZWL-8  
8 × E14 max 60W



EMP-K-1 II  
1 × E14 max 60W



EMP-K-1  
1 × E14 max 60W



- 

21  
OFF WHITE
- 

19  
LIGHT GREY
- 

24  
GREY
- 

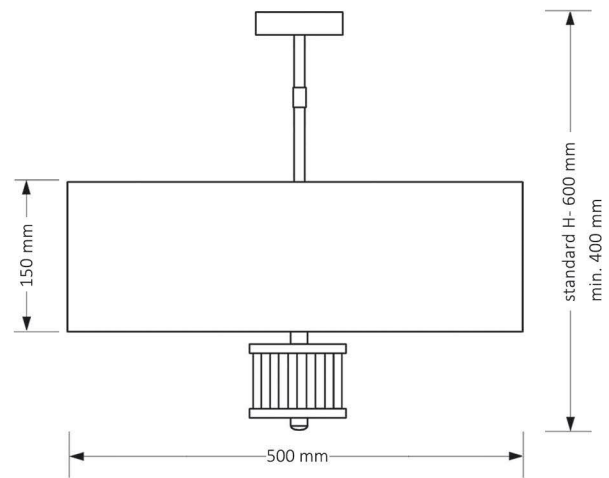
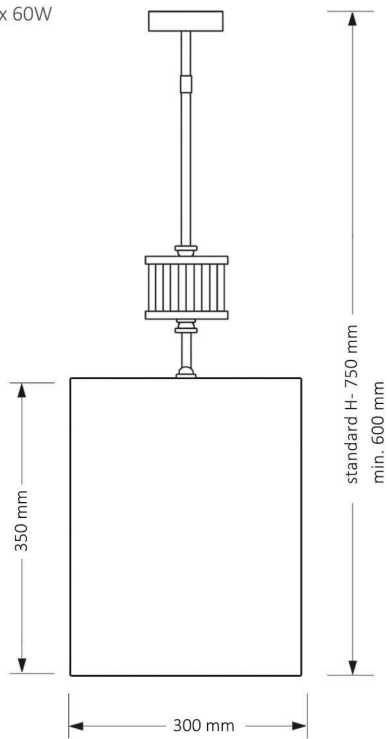
17  
COLD  
CAPPUCCINO
- 

20  
BLACK

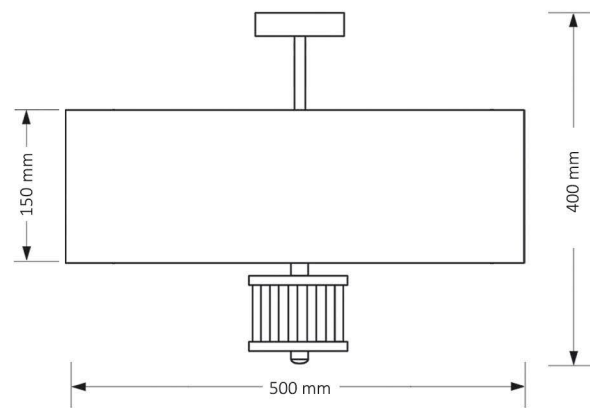


EMP-ZWD-4  
4 x E14 max 60W

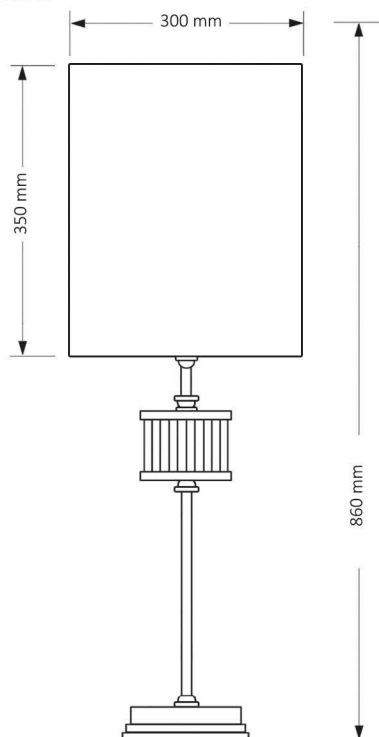
EMP-ZW-1  
1 x E27 max 60W



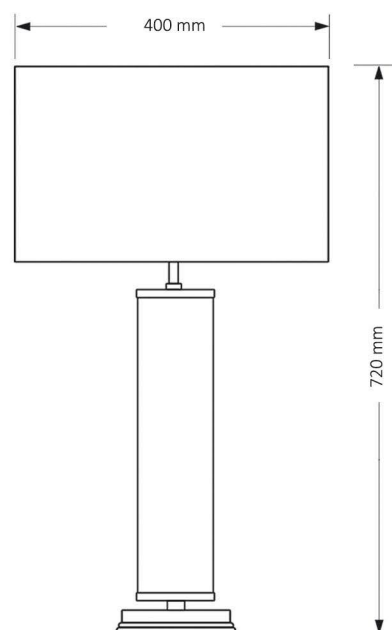
EMP-PL-4  
4 x E14 max 60W



EMP-LN-1  
1 x E27 max 60W



EMP-LG-1  
1 x E27 max 60W



ENZO





Lampa z mosiądzu,  
szklane elementy.

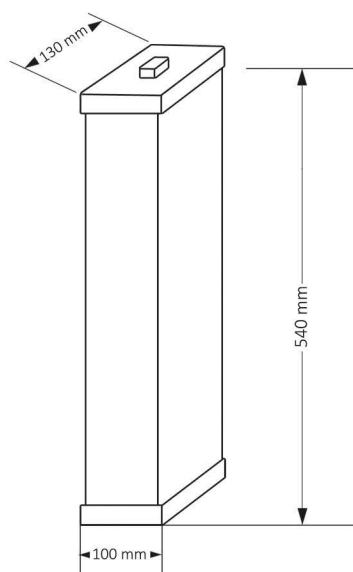
Brass lamp,  
glass elements.

Светильник из латуни  
со стеклянными элементами.

ENZ-K-3 (P)



ENZ-K-3 (ZM)



ENZ-K-3  
3 × E14 max 40W

LOFT





Lampa miedziana w wykończeniu czarnym i białym matowym, elementy ozdobne z mosiądzu polerowanego (połysk - kolor złoty lub srebrny). Kabel w materiałowym czarnym lub białym oplocie. Wnętrze lampy polerowany mosiądz (połysk - kolor złoty lub srebrny).

Brass lamp in a matt black and white finish, trim with polished brass (gloss - gold color or silver). Cable black or white braided material. The interior lamp polished brass (polished - gold color).

Латунный светильник покрыт чёрной и белой матовой эмалью, с элементами полированной латуни (в золотом либо серебрянном цвете). Кабель в чёрной либо в белой оплётке. Внутренняя часть светильника выполнена из полированной латуни (в золотом либо серебрянном цвете).

LOF-ZW-1 (CZ)

LOF-ZW-1 (CC)

LOF-ZW-1 (BZ)

LOF-ZW-1 (BC)



(CZ) czarna emalia/mosiądz polerowany  
black enamel/polished brass  
чёрная эмаль/полированная латунь

(CC) czarna emalia/chrom  
black enamel/chrome  
чёрная эмаль/хром

(BZ) biała emalia/mosiądz polerowany  
white enamel/polished brass  
белая эмаль/полированная латунь

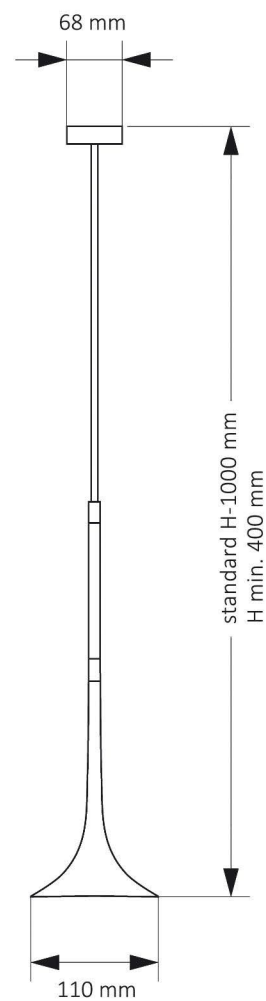
(BC) biała emalia/chrom  
white enamel/chrome  
белая эмаль/хром

LOFT





LOF-ZW-1  
LED 1 x 4,5W 450lm, 3000K, 230 V



MODESTO



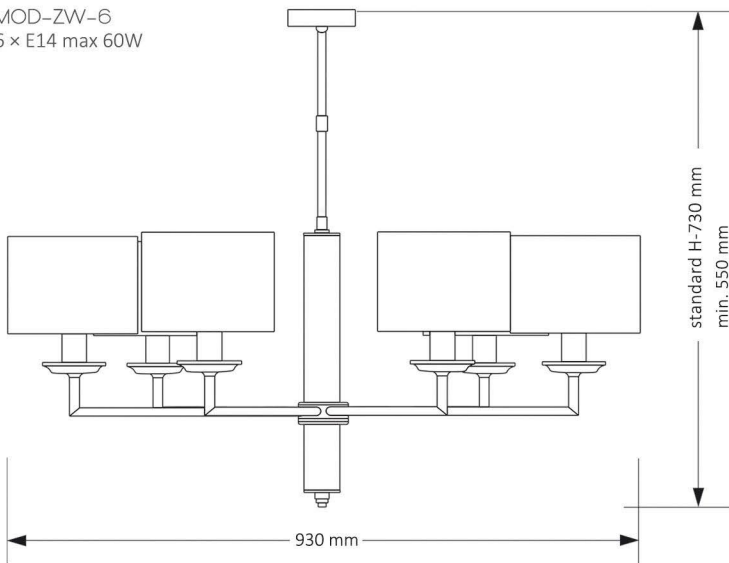


MODESTO

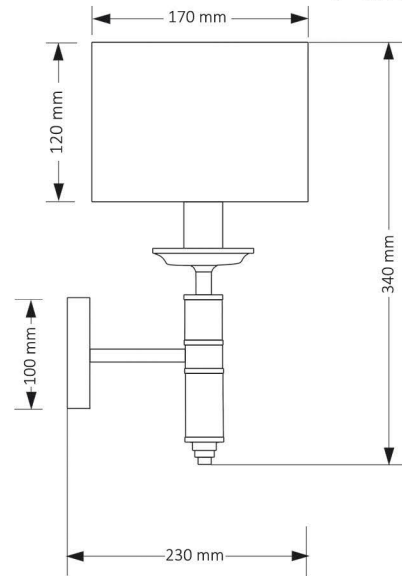


# MODESTO

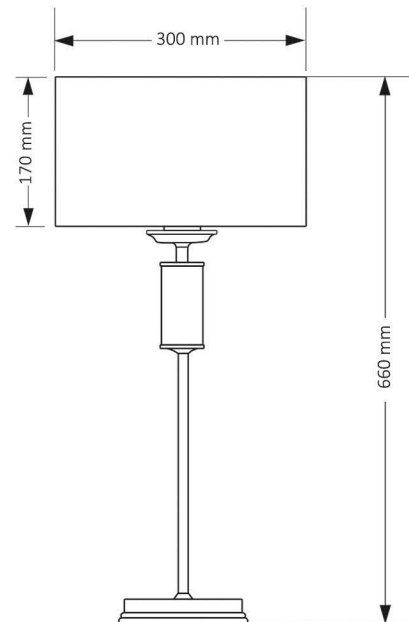
MOD-ZW-6  
6 × E14 max 60W



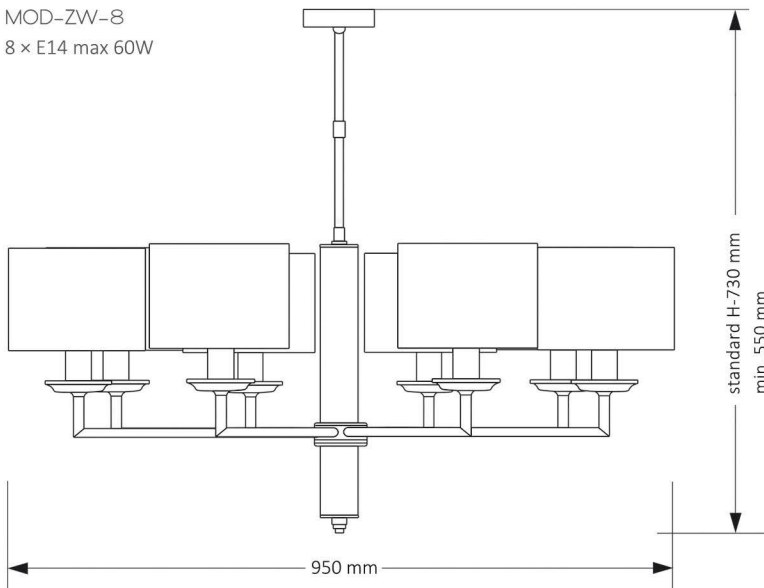
MOD-K-1  
1 × E14 max 60W



MOD-LG-1  
1 × E27 max 60W



MOD-ZW-8  
8 × E14 max 60W





Lampa mosiężna, polerowana (połysk) lub nikiel, środek lampy czarny mat. Abażury z materiału.

Brass lamp, polished (sheen) or nickel coating, the middle of the lamp -black matt. Fabric shades.

Светильник изготовлен из латуни, центральная часть светильника покрыта чёрной либо белой матовой эмалью с никелированными элементами либо полированной латунью. Абajуры из текстиля.

MOD-ZW-8 (CZ)

MOD-ZW-8 (CC)  
MOD-ZW-8 (BC)  
MOD-ZW-8 (BZ)



MOD-ZW-8 (BC)

MOD-ZW-8 (CZ)  
MOD-ZW-8 (CC)  
MOD-ZW-8 (BZ)



MOD-ZW-8 (CC)

MOD-ZW-8 (CZ)  
MOD-ZW-8 (BC)  
MOD-ZW-8 (BZ)



MOD-K-1 (CZ)

MOD-K-1 (CC)  
MOD-K-1 (BC)  
MOD-K-1 (BZ)

MOD-LG-1 (CC)

MOD-LG-1 (CZ)  
MOD-LG-1 (BZ)  
MOD-LG-1 (BC)



(CZ) czarna emalia/mosiądz polerowany  
black enamel/polished brass  
чёрная эмаль/полированная латунь

(CC) czarna emalia/chrom  
black enamel/chrome  
чёрная эмаль/хром

(BC) biała emalia/chrom  
white enamel/chrome  
белая эмаль/хром

(BZ) biała emalia/mosiądz polerowany  
white enamel/polished brass  
белая эмаль/полированная латунь



NARNI





Lampa mosiężna, pokryta czarną lub białą emalią z elementami nikielowanymi lub z polerowanego mosiądzu. Abażury materiałowe.

Brass lamp covered by black or white enamel with elements nickel-plated or polished brass. Fabric shades.

Латунный светильник покрытый чёрной либо белой эмалью с никелированными элементами или элементами из полированной латуни. Абажуры из текстиля.

NAR-ZW-6 (CC)

NAR-ZW-6 (CZ)

NAR-ZW-6 (BC)

NAR-ZW-6 (BZ)



NAR-ZW-6 (CZ)

NAR-ZW-6 (CC)

NAR-ZW-6 (BC)

NAR-ZW-6 (BZ)



NAR-ZW-6 (BC)

NAR-ZW-6 (CZ)

NAR-ZW-6 (CC)

NAR-ZW-6 (BZ)



(CZ) czarna emalia/mosiądz polerowany  
black enamel/polished brass  
чёрная эмаль/полированная латунь

(CC) czarna emalia/chrom  
black enamel/chrome  
чёрная эмаль/хром

(BC) biała emalia/chrom  
white enamel/chrome  
белая эмаль/хром

(BZ) biała emalia/mosiądz polerowany  
white enamel/polished brass  
белая эмаль/полированная латунь







Lampa mosiężna, pokryta czarną lub białą emalią z elementami niklowanymi lub z polerowanego miedzi. Abażury materiałowe.

Brass lamp covered by black or white enamel with elements nickel-plated or polished brass. Fabric shades.

Латунный светильник покрытый чёрной либо белой эмалью с никелированными элементами или элементами из полированной латуни. Абажуры из текстиля.

## NAR-ZW-1 (CZ)

NAR-ZW-1 (CC)  
NAR-ZW-1 (BC)  
NAR-ZW-1 (BZ)



## NAR-ZW-3 (CZ)

NAR-ZW-3 (CC)  
NAR-ZW-3 (BC)  
NAR-ZW-3 (BZ)



## NAR-K-1 (BC)

NAR-K-1 (CZ)  
NAR-K-1 (CC)  
NAR-K-1 (BZ)



## NAR-K-1 (CZ)

NAR-K-1 (BC)  
NAR-K-1 (CC)  
NAR-K-1 (BZ)



## NAR-LG-1 (BC)

NAR-LG-1 (CZ)  
NAR-LG-1 (CC)  
NAR-LG-1 (BZ)



## NAR-LG-1 (CZ)

NAR-LG-1 (BC)  
NAR-LG-1 (CC)  
NAR-LG-1 (BZ)



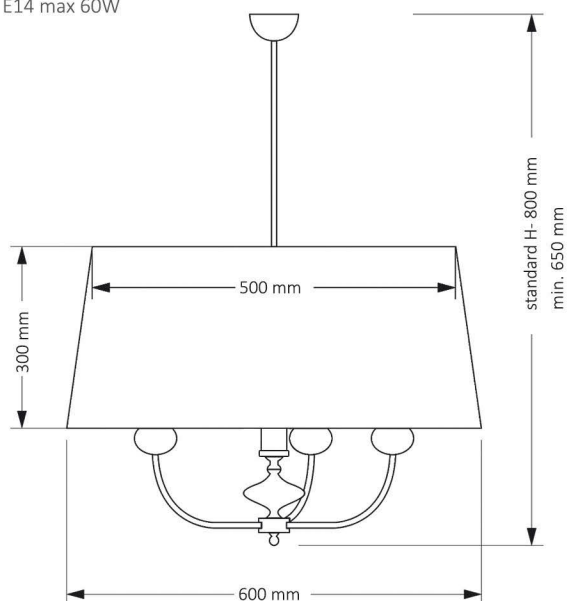
(CZ) czarna emalia/mosiądz polerowany  
black enamel/polished brass  
чёрная эмаль/полированная латунь

(CC) czarna emalia/chrom  
black enamel/chrome  
чёрная эмаль/хром

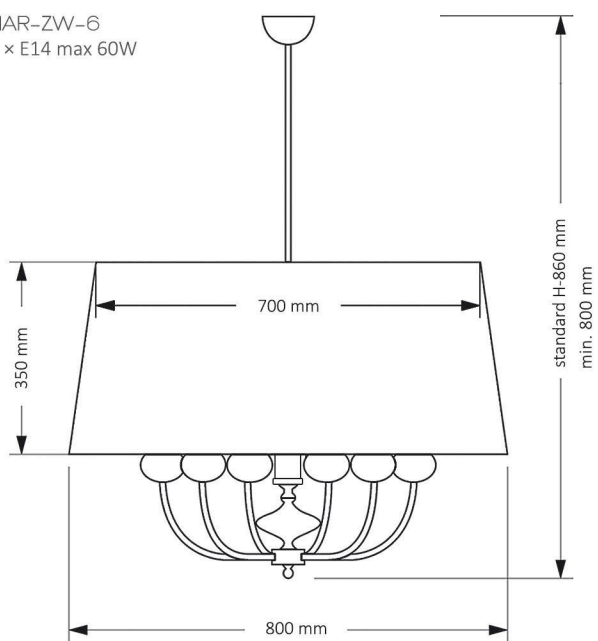
(BC) biała emalia/chrom  
white enamel/chrome  
белая эмаль/хром

(BZ) biała emalia/mosiądz polerowany  
white enamel/polished brass  
белая эмаль/полированная латунь

NAR-ZW-3  
3 x E14 max 60W



NAR-ZW-6  
6 x E14 max 60W



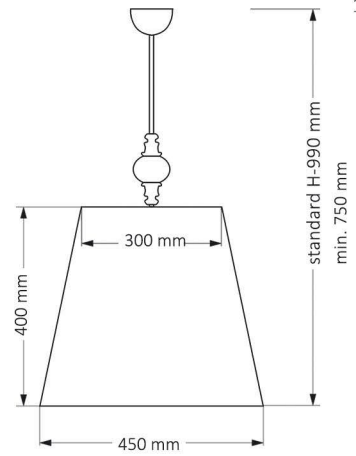
21  
OFF WHITE



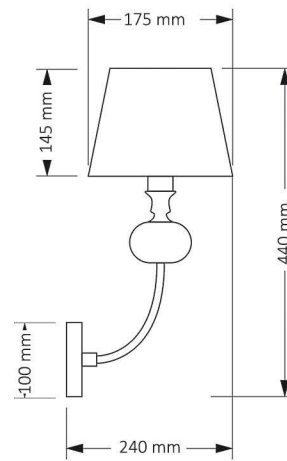
20  
BLACK



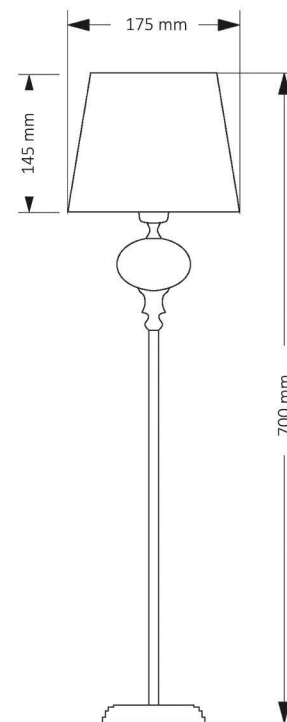
NAR-ZW-1  
1 × E27 max 60W



NAR-K-1  
1 × E14 max 60W



NAR-LG-1  
1 × E14 max 60W



21  
OFF WHITE



20  
BLACK

PRATO



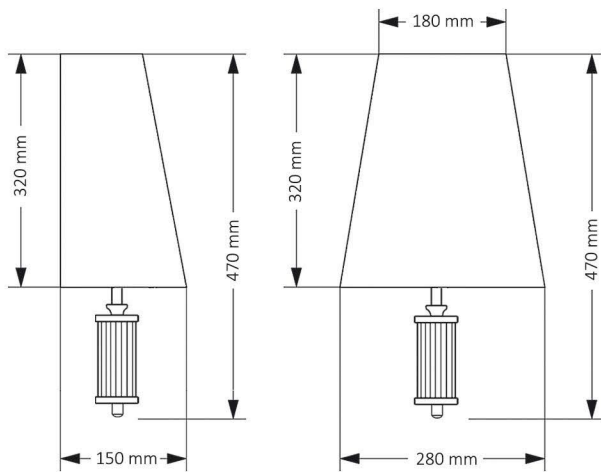


PRATO

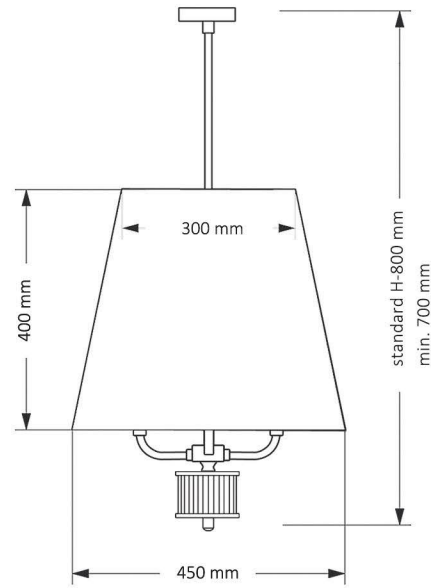


# PRATO

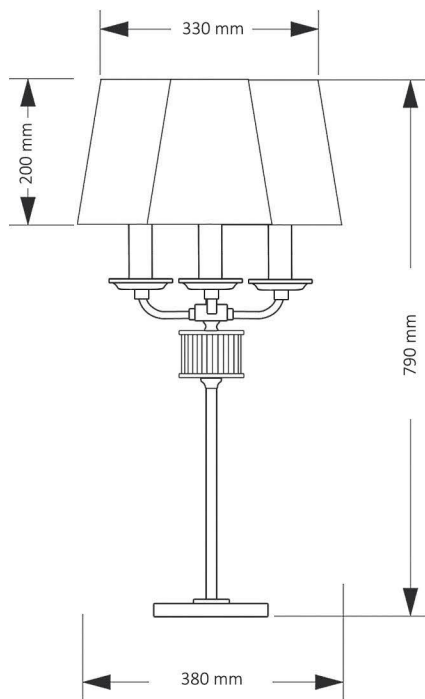
PRA-K-1  
1 × E14 max 60W



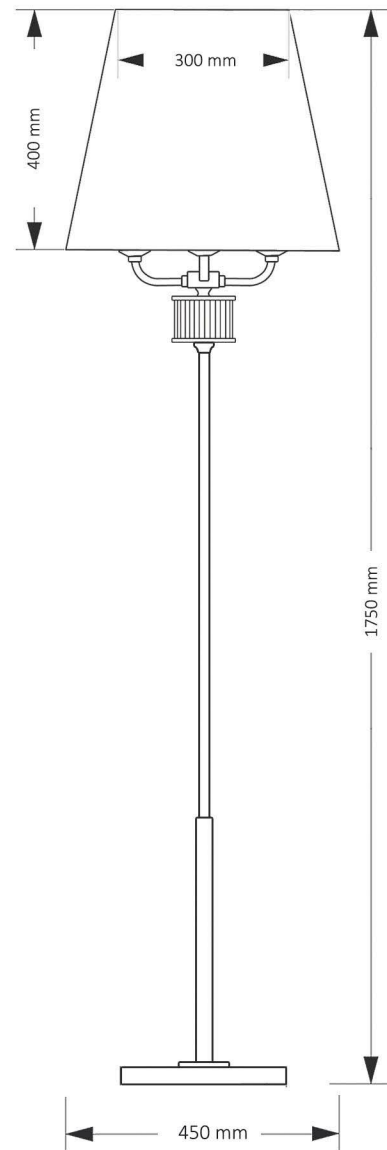
PRA-ZW-1  
3 × E14 max 60W



PRA-LG-1  
3 × E14 max 60W



PRA-LS-1  
3 × E14 max 60W





Lampa mosiężna, abażur z materiału.

Brass lamp, material lampshade.

Светильник изготовлен из латуни с абажурами из текстиля.

PRA-ZW-1 (ZM)

PRA-ZW-1 (Z)  
PRA-ZW-1 (P)  
PRA-ZW-1 (N)



PRA-K-1 (Z)

PRA-K-1 (P)  
PRA-K-1 (N)  
PRA-K-1 (ZM)



PRA-LS-1 (N)

PRA-LS-1 (Z)  
PRA-LS-1 (P)  
PRA-LS-1 (ZM)



PRA-LG-1 (ZM)

PRA-LG-1 (Z)  
PRA-LG-1 (P)  
PRA-LG-1 (N)



(P) PATYNA  
PATINA  
БРОНЗА



(N) NIKIEL  
NICKEL  
НИКЕЛЬ



(Z) ZŁOTO  
GOLD  
ЗОЛОТО



(ZM) ZŁOTO MAT  
GOLD MATT  
МАТОВОЕ  
ЗОЛОТО

SETI





SETI





# SETI

Lampa wykonana z mosiądzu,  
ze szklanymi kloszami.

The lamp is made of brass,  
with glass shades.

Латунный светильник  
с фацетными плафонами.

## SET-ZW-6 (Z)

SET-ZW-6 (N)  
SET-ZW-6 (P)  
SET-ZW-6 (ZM)



## SET-K-1 (ZM) II

SET-K-1 (N) II  
SET-K-1 (P) II  
SET-K-1 (Z) II



## SET-ZW-16 (Z)

SET-ZW-16 (N)  
SET-ZW-16 (P)  
SET-ZW-16 (ZM)



## SET-ZW-20 (Z)

SET-ZW-20 (N)  
SET-ZW-20 (P)  
SET-ZW-20 (ZM)



## SET-K-2 (N)

SET-K-2 (Z)  
SET-K-2 (P)  
SET-K-2 (ZM)



(P) PATYNA  
PATINA  
БРОНЗА



(N) NIKIEL  
NICKEL  
НИКЕЛЬ



(Z) ZŁOTO  
GOLD  
ЗОЛОТО



(ZM) ZŁOTO MAT  
GOLD MATT  
МАТОВОЕ  
ЗОЛОТО



Lampa wykonana z mosiądzu,  
ze szklanymi kloszami.

The lamp is made of brass,  
with glass shades.

Латунный светильник  
с факетными плафонами.

## SET-ZW-8 (N)

SET-ZW-8 (Z)  
SET-ZW-8 (P)  
SET-ZW-8 (ZM)



## SET-K-1 (Z)

SET-K-1 (N)  
SET-K-1 (P)  
SET-K-1 (ZM)



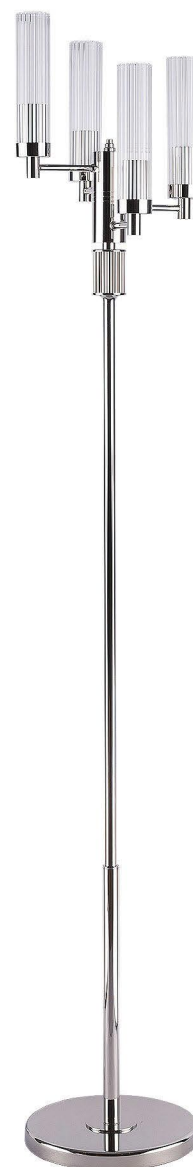
## SET-ZW-8 (Z)

SET-ZW-8 (N)  
SET-ZW-8 (P)  
SET-ZW-8 (ZM)



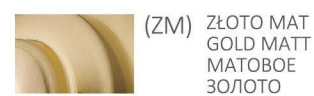
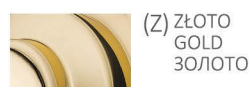
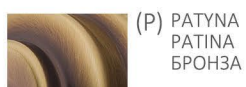
## SET-LS-1 (N)

SET-LS-1 (Z)  
SET-LS-1 (P)  
SET-LS-1 (ZM)



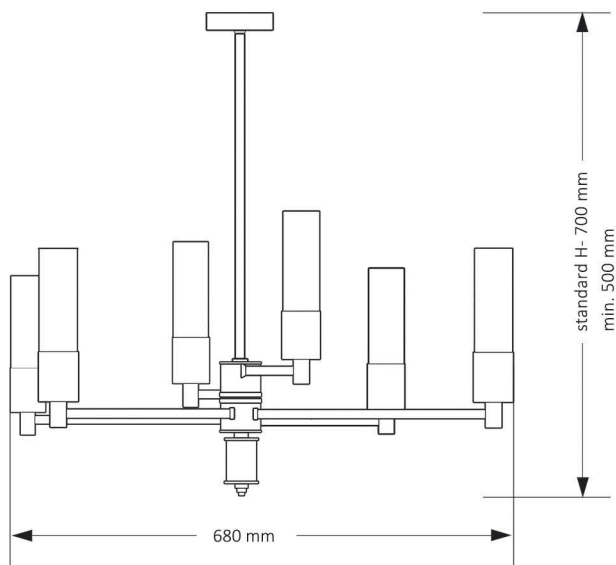
## SET-LG-1 (Z)

SET-LG-1 (N)  
SET-LG-1 (P)  
SET-LG-1 (ZM)

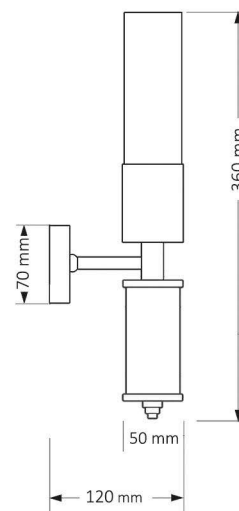


# SETI

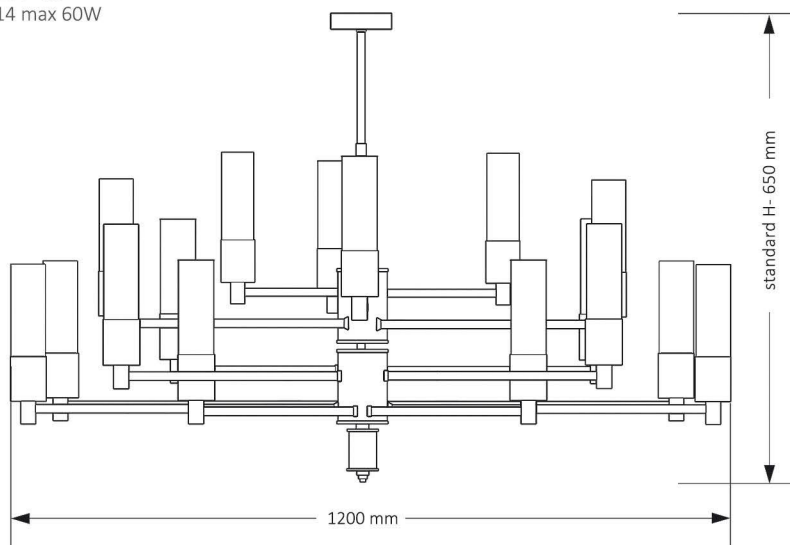
SET-ZW-6  
6 × E14 max 60W



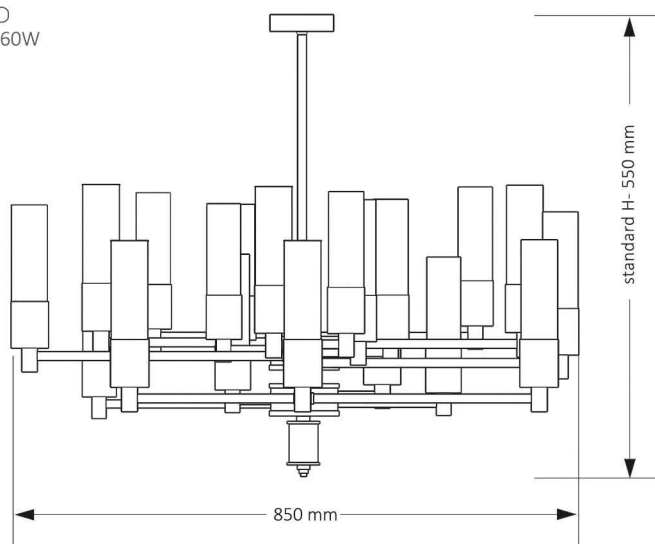
SET-K-1 II  
1 × E14 max 60W



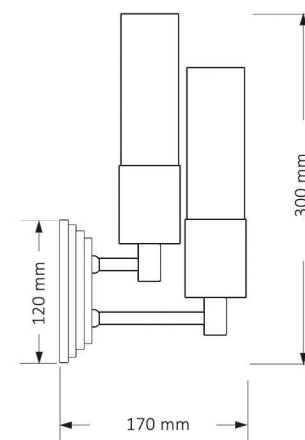
SET-ZW-16  
16 × E14 max 60W



SET-ZW-20  
20 × E14 max 60W

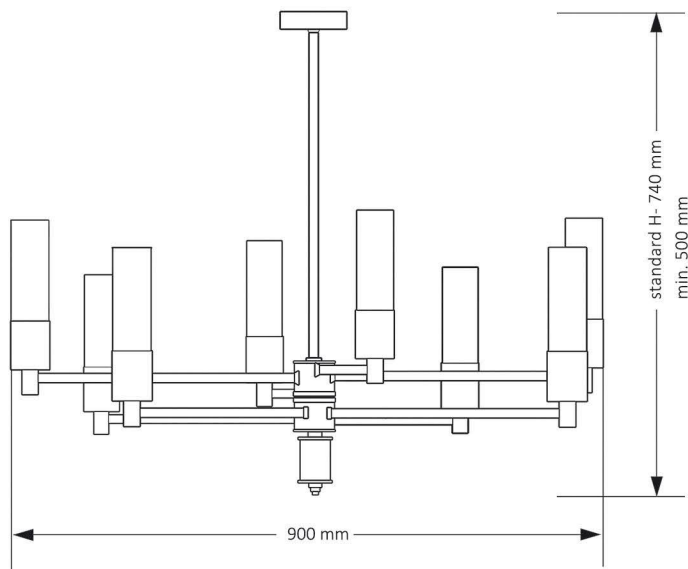


SET-K-2  
2 × E14 max 60W

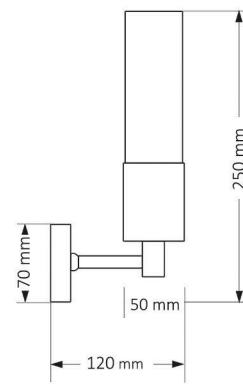




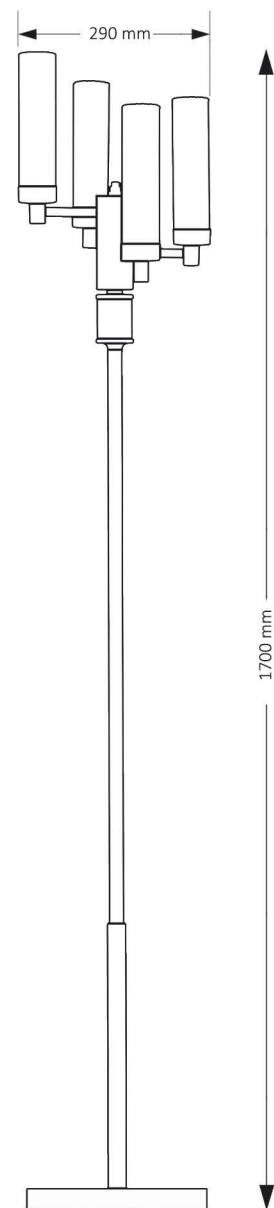
SET-ZW-8  
8 × E14 max 60W



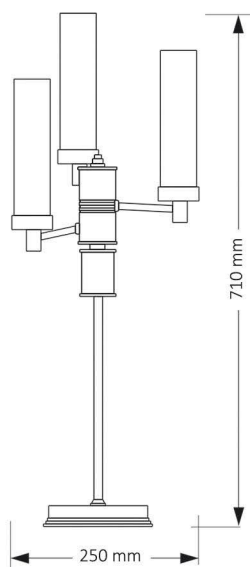
SET-K-1  
1 × E14 max 60W



SET-LS-1  
4 × E14 max 60W



SET-LG-1  
3 × E14 max 60W





SIRI





Lampa mosiężna ze szklanymi elementami.

Brass lamp with glass elements.

Латунная лампа со стеклом  
элементы.

SIR-K-2 (Z)

SIR-K-2 (P)  
SIR-K-2 (N)  
SIR-K-2 (ZM)  
SIR-K-2 (CZ)



SIR-K-2 (CZ) 540

SIR-K-2 (P) 540  
SIR-K-2 (N) 540  
SIR-K-2 (Z) 540  
SIR-K-2 (ZM) 540



SIR-K-4 (ZM)

SIR-K-4 (P)  
SIR-K-4 (N)  
SIR-K-4 (Z)  
SIR-K-4 (CZ)



SIR-K-2 (N)

SIR-K-2 (P)  
SIR-K-2 (Z)  
SIR-K-2 (ZM)  
SIR-K-2 (CZ)



SIR-K-2 (P)

SIR-K-2 (N)  
SIR-K-2 (Z)  
SIR-K-2 (ZM)  
SIR-K-2 (CZ)



(P) PATYNA  
PATINA  
БРОНЗА



(N) NIKEL  
NICKEL  
НИКЕЛЬ



(Z) ZŁOTO  
GOLD  
ЗОЛОТО



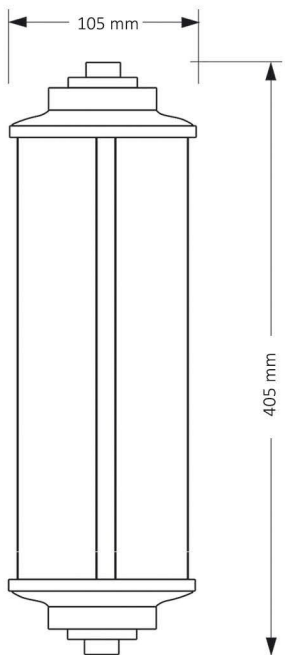
(ZM) ZŁOTO MATT  
GOLD MATT  
МАТОВОЕ  
ЗОЛОТО

SIRI

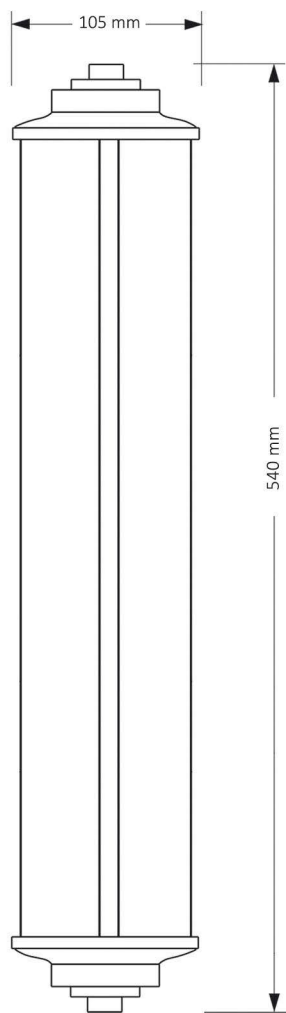




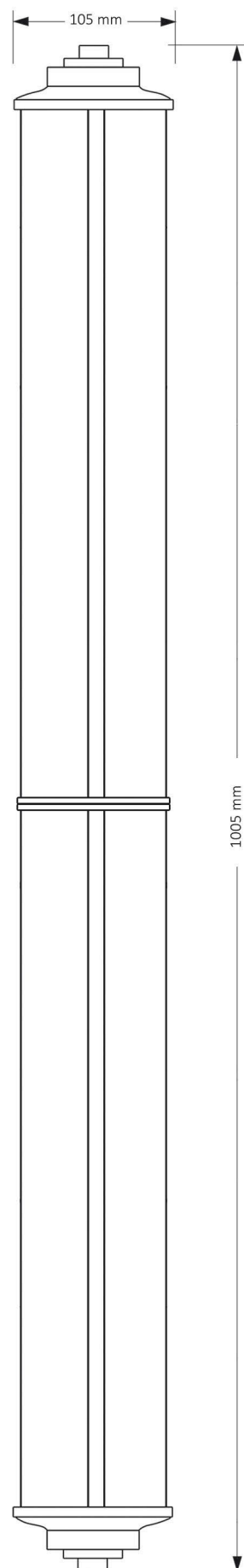
SIR-K-2  
2 × E14 max 40W



SIR-K-2  
2 × E14 max 40W



SIR-K-4  
4 × E14 max 40W



TIVOLI





TIVOLI



# TIVOLI

Lampa wykonana z miedzi, ze szklanymi elementami. Abażury materiałowe.

The lamp is made of brass and glass elements. Material lampshades.

Светильник изготовлен из латуни со стеклянными элементами. Абажуры из текстиля.

TIV-ZW-2 (N)

TIV-ZW-2 (Z)  
TIV-ZW-2 (P)  
TIV-ZW-2 (ZM)



TIV-ZW-3 (N)

TIV-ZW-3 (Z)  
TIV-ZW-3 (P)  
TIV-ZW-3 (ZM)



TIV-ZW-6 (N)

TIV-ZW-6 (Z)  
TIV-ZW-6 (P)  
TIV-ZW-6 (ZM)



TIV-ZW-8 (P)

TIV-ZW-8 (Z)  
TIV-ZW-8 (N)  
TIV-ZW-8 (ZM)



TIV-ZWD-3 (N)

TIV-ZWD-3 (Z)  
TIV-ZWD-3 (P)  
TIV-ZWD-3 (ZM)



(P) ПАТІНА  
PATINA  
БРОНЗА



(N) НИКЕЛ  
NICKEL  
НИКЕЛЬ



(Z) ЗЛІТО  
GOLD  
ЗОЛОТО



(ZM) ЗЛІТО МАТ  
GOLD MATT  
МАТОВЕ  
ЗОЛОТО



Lampa wykonana z miedzi, ze szklanymi elementami. Abażury materiałowe.

The lamp is made of brass and glass elements. Material lampshades.

Светильник изготовлен из латуни со стеклянными элементами. Абажуры из текстиля.

TIV-ZW-8+4 (N)

TIV-ZW-8+4 (Z)  
TIV-ZW-8+4 (P)  
TIV-ZW-8+4 (ZM)



TIV-K-1 (P)

TIV-K-1 (Z)  
TIV-K-1 (N)  
TIV-K-1 (ZM)



TIV-LS-1 (P)

TIV-LS-1 (Z)  
TIV-LS-1 (N)  
TIV-LS-1 (ZM)



TIV-LG-1 (N)

TIV-LG-1 (Z)  
TIV-LG-1 (P)  
TIV-LG-1 (ZM)



TIV-LN-1 (N)

TIV-LN-1 (Z)  
TIV-LN-1 (P)  
TIV-LN-1 (ZM)



(P) ПАТІНА  
PATINA  
БРОНЗА



(N) НИКІЛ  
NICKEL  
НИКЕЛЬ



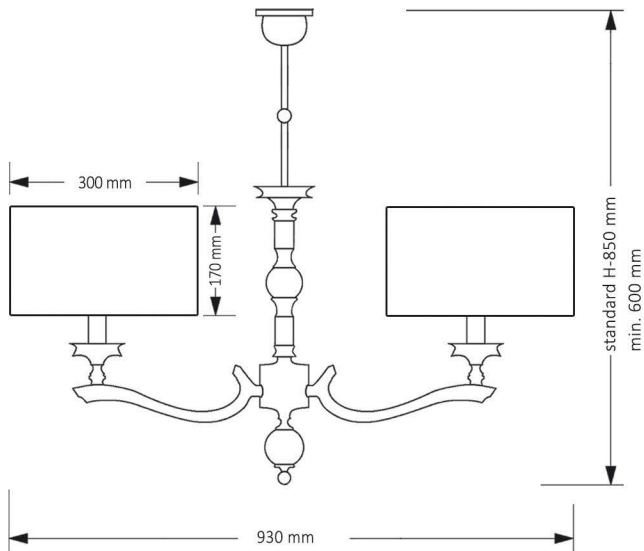
(Z) ЗЛІТО  
GOLD  
ЗОЛОТО



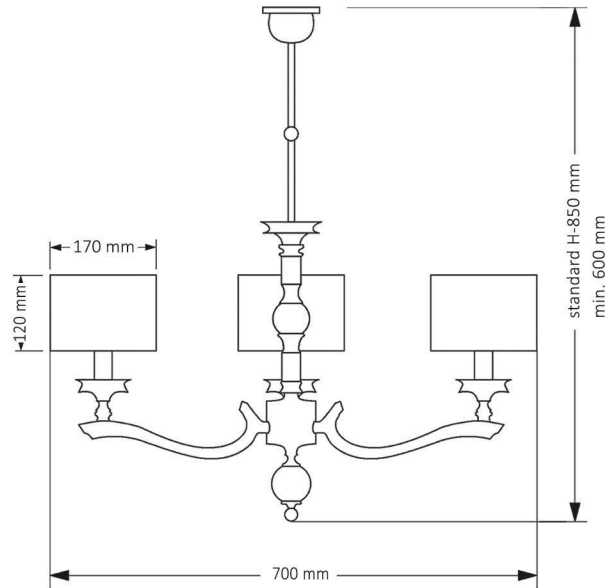
(ZM) ЗЛІТО МАТ  
GOLD MATT  
МАТОВЕ  
ЗОЛОТО

# TIVOLI

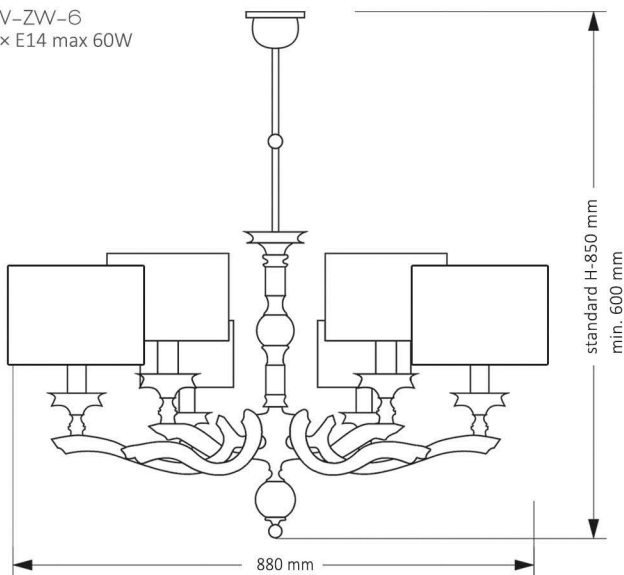
TIV-ZW-2  
2 × E27 max 60W



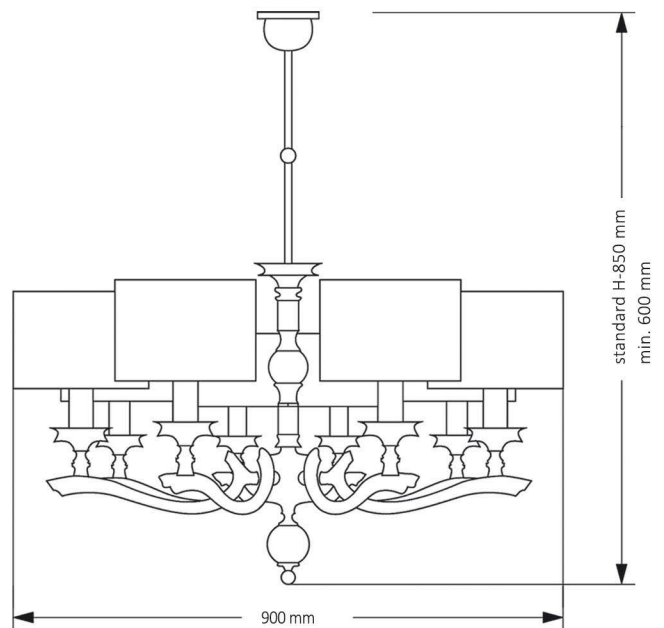
TIV-ZW-3  
3 × E14 max 60W



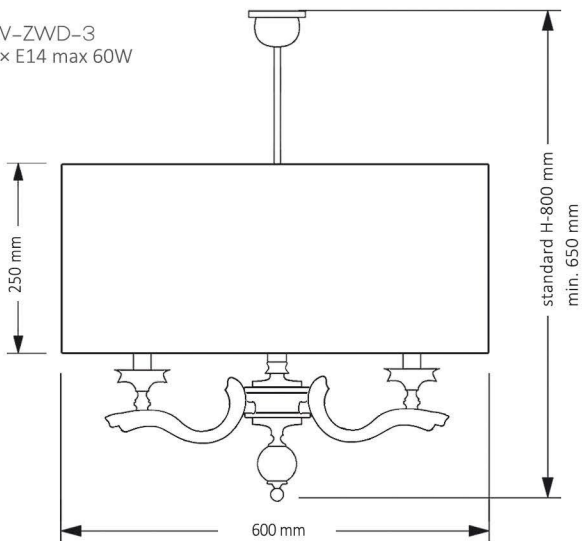
TIV-ZW-6  
6 × E14 max 60W



TIV-ZW-8  
8 × E14 max 60W

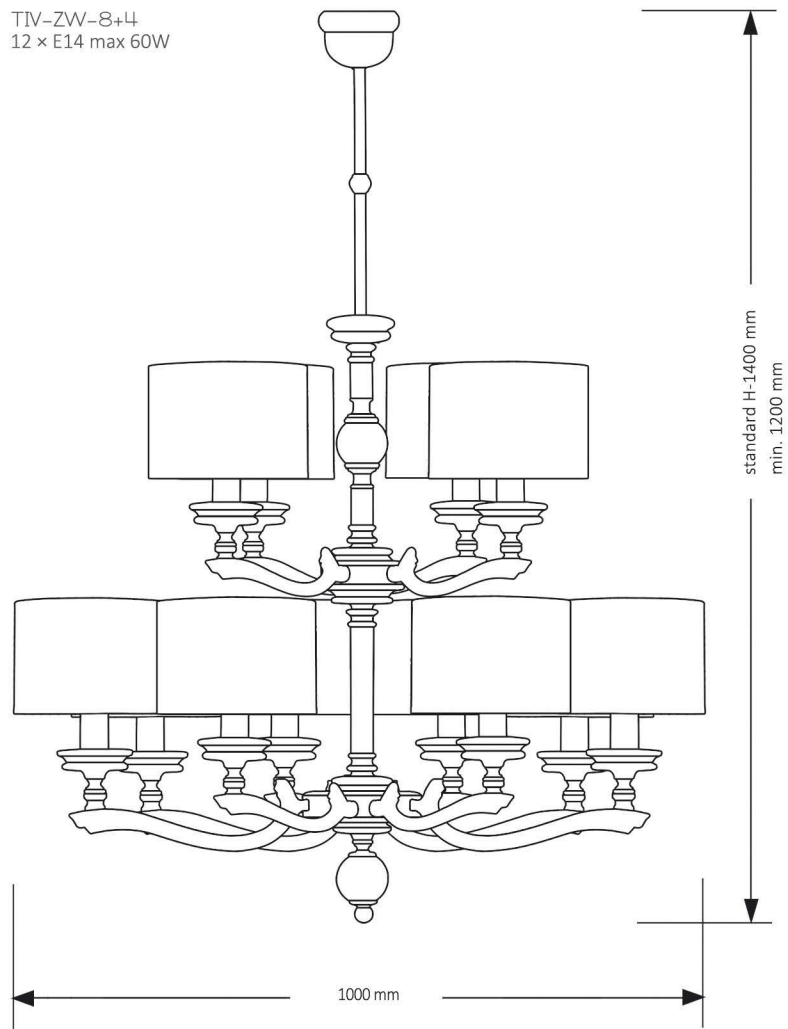


TIV-ZWD-3  
3 × E14 max 60W

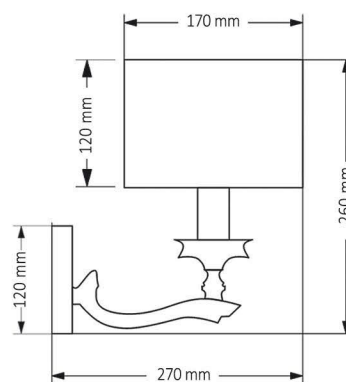




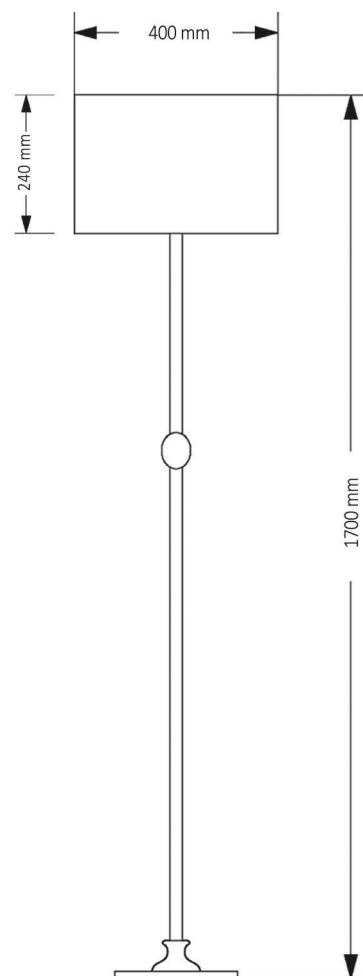
TIV-ZW-8+4  
12 × E14 max 60W



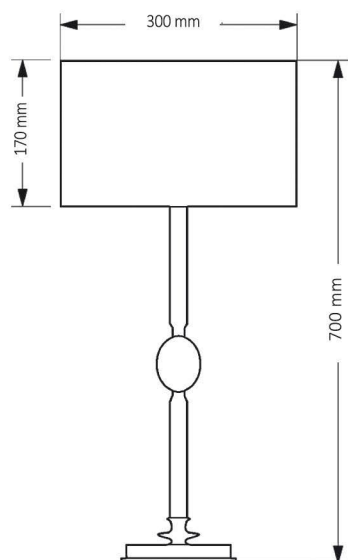
TIV-K-1  
1 × E14 max 60W



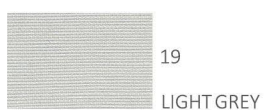
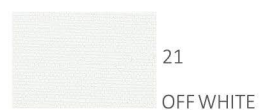
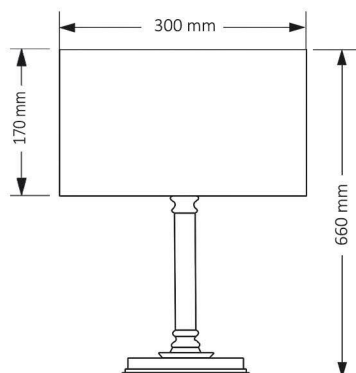
TIV-LS-1  
1 × E27 max 60W



TIV-LG-1  
1 × E27 max 60W



TIV-LN-1  
1 × E27 max 60W



VERDE





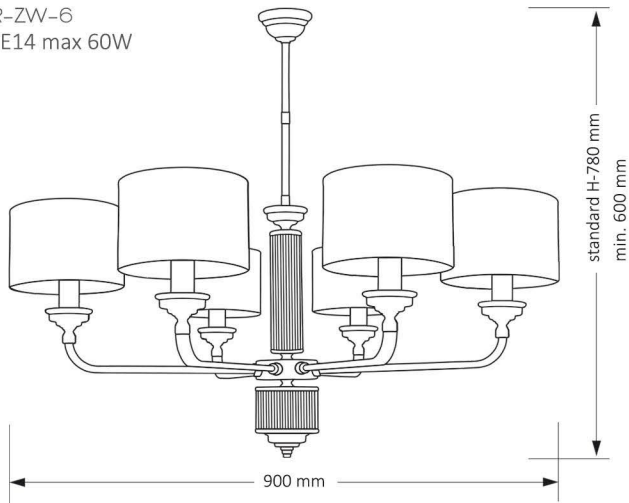
VERDE



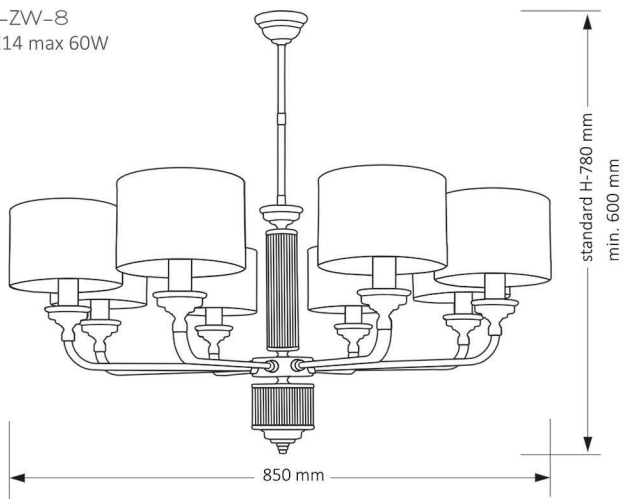


# VERDE

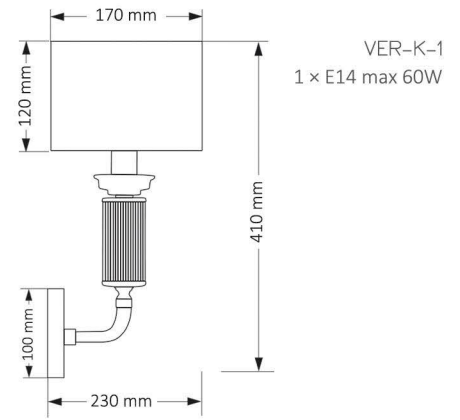
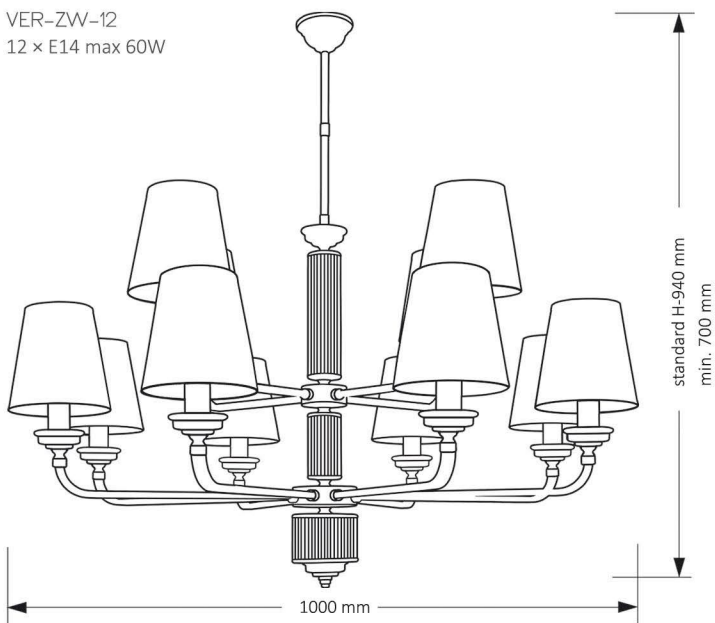
VER-ZW-6  
6 × E14 max 60W



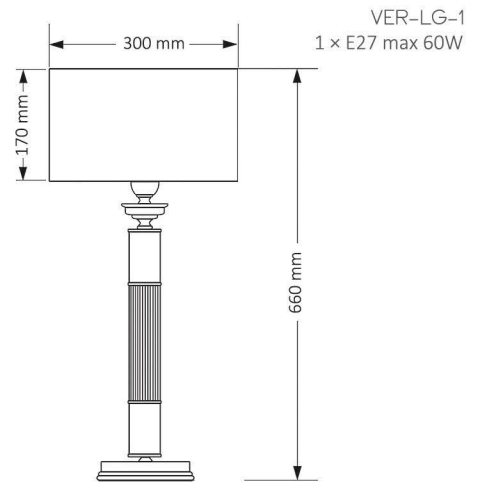
VER-ZW-8  
8 × E14 max 60W



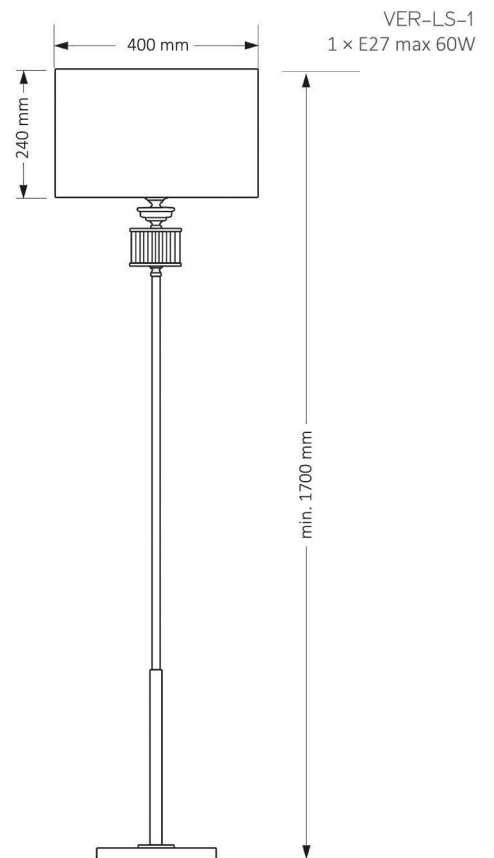
VER-ZW-12  
12 × E14 max 60W



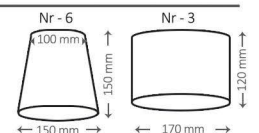
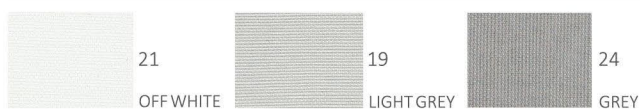
VER-K-1  
1 × E14 max 60W



VER-LG-1  
1 × E27 max 60W



VER-LS-1  
1 × E27 max 60W





Lampa wykonana z mosiądzu,  
ze szklanymi elementami.  
Abażury materiałowe.

The lamp is made of brass with  
and glass elements.  
Material lampshades.

Светильник изготовлен из латуни  
со стеклянными элементами.  
Абажуры из текстиля.

## VER-ZW-6 (P)

VER-ZW-6 (Z)  
VER-ZW-6 (N)  
VER-ZW-6 (ZM)



## VER-ZW-8 (N)

VER-ZW-8 (Z)  
VER-ZW-8 (P)  
VER-ZW-8 (ZM)



## VER-ZW-12 (ZM)

VER-ZW-12 (P)  
VER-ZW-12 (N)  
VER-ZW-12 (Z)



## VER-K-1 (N)

VER-K-1 (Z)  
VER-K-1 (P)  
VER-K-1 (ZM)



## VER-LG-1 (Z)

VER-LG-1 (P)  
VER-LG-1 (N)  
VER-LG-1 (ZM)



## VER-LS-1 (ZM)

VER-LS-1 (P)  
VER-LS-1 (N)  
VER-LS-1 (Z)



(P) PATYNA  
PATINA  
БРОНЗА



(N) NIKIEL  
NICKEL  
НИКЕЛЬ



(Z) ZŁOTO  
GOLD  
ЗОЛОТО



(ZM) ZŁOTO MAT  
GOLD MATT  
МАТОВОЕ  
ЗОЛОТО

